

morsø



By appointment to The Royal Danish Court

morsø

Morsø 8800

NO

Monterings- og bruksanvisning

SV

Monterings- och bruksanvisning



INNHold · INNEHÅLL

NO	1.0	Installasjon av Morsø-ovnen.	5
	2.0	Fyringsteknikk/Bruk av ovnen.	10
	3.0	Regelmessig vedlikehold av ovnen.	14
	4.0	Tekniske data	17
SV	1.0	Montering av Morsø braskaminen.	21
	2.0	Eldningsteknikk/Användning av braskaminen	35
	3.0	Regelbundet underhåll av braskaminen	29
	4.0	Regelmessig vedlikehold av ovnen.	34



By appointment to The Royal Danish Court

morsø

Monterings- og bruksanvisning

8800

8842, 8843, 8848



N/EN 13240

MORSØ JERNSTØBERI A/S · DK-7900 NYKØBING MORS
E-Mail: stoves@morsoe.com · Website: www.morsoe.com

Gratulerer med din nye Morsø-ovn!

Morsø, den største leverandør på det danske markedet, har produsert vedovner av høyeste kvalitet siden 1853. Hvis du bare følger bruksanvisningen, er vi sikre på at du også vil få nytte og glede av din nyeovn i mange år.

INNHold

1.0	Installasjon av Morsø-ovnen	Side nr
1.1	Pakke ut ovnen	5
1.2	Installasjon av ovnen	5
1.3	Skorsteinsfeier	5
1.4	Ovnens plassering/Avstandskrav	5
1.5	Skorsteinen	6
1.6	Rørtilkobling	7
1.7	Tilkobling til skorstein i murverk	8
1.8	Tilkobling til stålskorstein	8
1.9	Trekkforhold	9
2.0	Fyringsteknikk/Bruk av ovnen	10
2.1	Opptenning og fyringsintervaller	11
3.0	Regelmessig vedlikehold av ovnen	14
3.1	Utvendig vedlikehold	14
3.2	Innvendig vedlikehold	14
3.3	Rensing av ovnen	15
4.0	Tekniske data	17

Ekstra tilbehør

For Morsø-ovnene tilbyr vi et omfattende skorsteins-, gulfplate- og tilbehørsutvalg som kan forenkle daglig bruk og vedlikehold av ovnen.

Støpejern

Støpejern er et levende materiale. Derfor finnes det ikke to ovner som er helt like. Det skyldes både støpejernets toleranser og at ovnene er håndverksmessig utformet. Det kan også forekomme mindre ujevnheter i støpejernets overflate.

1.0 Installasjon av Morsø-ovnen

1.1 Pakke ut ovnen

Morsø 8800-ovnene veier mellom 150 og 260 kg. For å unngå skader i forbindelse med utpakking og montering av ovnen, anbefales det at arbeidet utføres av to personer.

Topplaten, som ligger løs, må fjernes før brennkammeret løftes av trepallen. Ovnen settes omhyggelig på plass, godt sentrert, på bunnplaten.

1.2 Installasjon av ovnen

Det er nødvendig å følge nasjonale og lokale forskrifter vedrørende installasjon av vedovner. Det er likeledes et krav å forholde seg til lokale forskrifter for tilkobling til skorsteiner og installasjon av skorsteiner. Rådfør deg eventuelt med skorsteinsfeieren din. Uansett står du selv og din tekniske rådgiver eller håndverker ansvarlig for at de nasjonale og lokale forskriftene blir overholdt.

1.3 Skorsteinsfeier

Det kan, som sagt, være fornuftig å rådføre seg med den lokale skorsteinsfeieren før installasjon av ovnen. Under alle omstendigheter skal skorsteinsfeieren underrettes når vedovnen er installert. Skorsteinsfeieren utfører en kontroll av installasjonen og det avtales terminer for feiingen. Hvis skorsteinen ikke har vært i bruk på en stund, bør den sjekkes for sprekkdannelser, fuglereir osv. før den tas i bruk igjen.

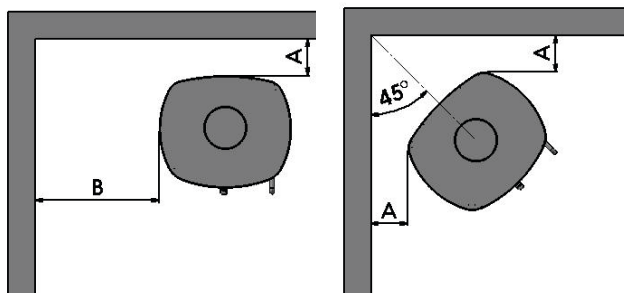
1.4 Ovnens plassering/Avstandskrav

Det stilles kun krav til avstand når ovnen plasseres opp mot brannfarlig materiale. Når veggene er laget i brennbart materiale, skal den nye ovnen plasseres som angitt på godkjennelsesskiltet på baksiden av den.

SINTEF NBL oppstillingsvilkår mot forskriftsmessig brannmur:

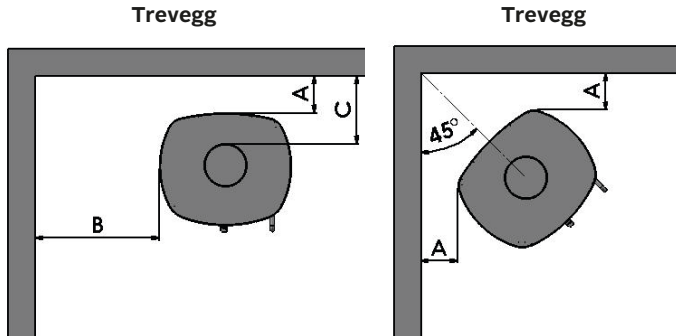
Ovnstype	Bak ovnen (A)	På sidene av ovnen (B)	Møbleringsavstand
Morsø 8800	100 mm	300 mm	1100 mm

Brannmur



Min. avstand til brannfarlig materiale:

Ovnstype	Bak ovnen (A)	Fra sidene av ovnen (B)	Fra uisolert røkrør (C)	Møbleringsavstand
Morsø 8800	150 mm	500 mm	300 mm	1100 mm



Av hensyn til varmesirkulasjon, rengjøring og eventuell innvendig rensing av ovnen, anbefales det en avstand til murverk på 10-15 cm. Et lag tapet blir vanligvis ansett å være ikke-brennbart materiale når det er klistret på murverk.

På gulvet

Hvis ovnen installeres på et brennbart gulv, må du overholde nasjonale og lokale forskrifter vedrørende størrelsen på et ikke-brennbart underlag som skal dekke gulvet under ovnen. Man bør naturligvis forsikre seg om at underlaget tåler vekten av ovnen og eventuelt stålskorsteinen.

Avstand til møbler

Den anbefalte avstanden til møbler er 1100 mm, men man bør likevel vurdere om møbler og annet kan bli uttørket av å stå så nær ovnen. Avstand til brennbart materiale foran ovnen er 1100 mm. Denne avstanden gjelder også til siden for ovner som er montert med dreiesokkel. En vedovn blir varm når det fyres i den. Det må derfor utvises nødvendig forsiktighet, spesielt i forbindelse med barns kontakt med ovnen.

1.5 Skorsteinen

Hvis lokale forskrifter tillater det, kan ovnen kobles til en skorstein der det allerede er koblet til et annet lukket ildsted (f. eks. oljefyr eller en annen vedovn). Vær oppmerksom på eventuelle krav til plassering av røkrør hvis det kobles to eller flere ildsteder til samme skorstein.

Vedovnen må aldri kobles til en skorstein der det er tilkoblet en gasskomfy.

En moderne effektiv ovn stiller større krav til skorsteinen. Du bør derfor la skorsteinsfeieren vurdere skorsteinen.

Skorsteinens frie åpning skal følge de nasjonale og lokale forskrifter. Men generelt bør den frie åpningen være på minst 175 cm² (150 mm diameter) for vedovner.

En for stor skorsteinsåpning fører til at det brukes for mye energi til å få varmet opp skorsteinen til en akseptabel trekk. Hvis det dreier seg om en skorstein i murverk med større fri åpning, anbefaler vi at det settes inn en isolerende skorsteinsføring med riktig diameter. Derved oppnår man bedre trekk samt mer økonomisk fyring.

Det stilles ingen krav til noen bestemt skorsteins høyde, men den skal være så høy at trekkforholdene er i orden og røyken ikke sjenerer. Som hovedregel er trekkforholdene tilfredsstillende når skorsteinen er 4 meter over ovnen og er ført minst 80 cm over takmønet. Hvis skorsteinen plasseres langs siden på huset, bør toppen av skorsteinen aldri være lavere enn mønet eller takets høyeste punkt. Merk deg at det ofte finnes nasjonale og lokale forskrifter for plassering av skorsteiner i forbindelse med stråtak. Se avsnittet trekkforhold 1.9.

Skorstein og røykrør skal utstyres med renseluker. Størrelsen på renseluker i skorsteiner skal minst tilsvare til skorsteinens frie åpning.

Skorsteinen skal være tilgjengelig for utvendig ettersyn, og der skal være mulighet for adgang til renseluker og til skorsteinen hvis den skal renses fra toppen (eks. stålskorsteiner).

1.6 Rørtilkobling

Den øvre støpte topplaten løftes av ovnen.

Vær oppmerksom på at den runde støpte dekkplaten i topplaten skal forbli fastmontert hvis ovnen skal monteres med røykrøret bak, men skal løsnes fra den øvre topplaten hvis røykrøret skal monteres i topp.

Toppmontering av røykstuss

Ovnen er fra fabrikk klargjort for toppmontering av den vedlagte røykstussen (1) med vedlagte kulesperre og skruer. Kulesperren, som skal hindre at feieren ødelegger ovnens røykledeplater under feiing, er den 178 mm lange stangen som følger med.

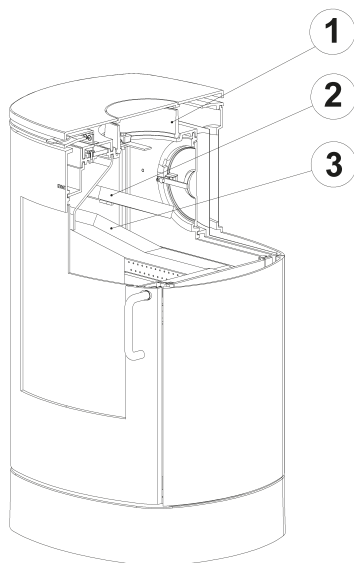
Bakmontering av røykstuss

Hvis ovnen ønskes montert med røykavgang bak, demonteres den runde platen festet med to skruer bak på ovnen. Platejernselementet på den innvendige konveksjonsbakplaten slås ut med korte bestemte slag på de små "festeknastene" som holder elementet på plass, ved hjelp av en hammer. Det støpte dekslet fjernes fra bakplaten ved å dreie det mot klokken og monter det igjen på den innvendige topplaten ved å trykke det ned og dreie det med klokken. Dekselet kan brukes som rensedeksel og forenkle tilgangen ved den årlige rensingen av ovnen. Røykstussen midtstilles og skrues fast på ovnens bakside med vedlagte festeklemmer og skruer. Det skal ikke brukes kulesperre ved montering av røykstussen bak.

Plassering av røykledeplater

Røykledeplatene (2) og (3), som er laget av vermiculitt, er plassert ved mottaket.

Det er viktig å passe på at røykledeplatene er riktig montert før det tennes opp i ovnen. (se skisse)



Evt. frisklufttilkobling

Ovnen er fra fabrikkens klargjort for montering av en frisklufttilkobling som er uavhengig av rommet ovnen plasseres i. Boksen til denne frisklufttilkoblingen, som kan kjøpes separat, har mulighet for en 100 mm rørtilkobling, på baksiden eller på undersiden.

1.7 Tilkobling til skorstein i murverk

Mur fast en røykrørbøsning i veggen og sett røykrøret inn i den. Røret må ikke stikkes inn i selve skorsteinen, men bare såvidt inn i skorsteinens frie åpning. Koblingene ved ovn/rør og rør/murbøsning skal tettes med den vedlagte glassnoren. Det er vanligvis ikke nødvendige å sette tetninger mellom eventuelle rørkoblinger.

Evt. overgang fra loddrett til vannrett røykrør kan med fordel monteres med en svak bøyning for at unngå tap av trekk i skorsteinen.

Dimensjoneringen av røykrør skal følge de nasjonale og lokale forskrifter. Morsø anbefaler likevel at røykrørene lages i 2 mm stålplate fordi dette vil forlenge rørets levetid.

1.8 Tilkobling til stålskorstein

Hvis det dreier seg om en installasjon der skorsteinen føres direkte opp gjennom loftet, er det påkrevd å følge de nasjonale og lokale forskriftene for avstand mellom skorstein og brannfarlig loft. Skorsteinen skal tettes ved røyktuten med vedlagte glassnor. Det er viktig at skorsteinen er montert med takfeste, slik at det ikke er ovnen som bærer tyngden av skorsteinen. (Se veiledningen fra skorsteinsprodusenten). For stor belastning på topplaten kan føre til at den får sprekker. Morsøs garanti omfatter ikke topplaten hvis skorsteinen er montert uten takfeste.

Hvis det oppstår pipebrann på grunn av feil bruk av ovnen eller lengre tids bruk av fuktig brensel, må du lukke lufttilførselen helt og kontakte brannvesenet.

Vær oppmerksom på!

Muligheter for rensing. Snakk med skorsteinsfeieren.

Unngå flere bøyninger enn nødvendig og begrens røykrørlengden, fordi du da får dårligere trekk.

Frisklufttilførsel

En vedovn krever luft til forbrenningen. Av den grunn medvirker fyring med vedovn til et sunt inneklima i et hus. Hvis huset er veldig tett, og spesielt hvis det finnes elektromagnetisk hette eller ventilasjonsanlegg i huset, kan det være nødvendig å sette inn en luftventil i det rommet vedovnen er installert i. Ellers vil skorsteinstrekket bli for svakt, med det resultat at ovnen ikke brenner som den skal og at det kan komme røyk ut av ovnen når du åpner ovnsdøren.

Hvis det er nødvendig å sette inn luftventiler, må de plasseres på en slik måte at de ikke kan blokkeres.

1.9 Trekkforhold

Hvis det kommer røyk ut av ovnen når du åpner døren, er det fordi det er dårlig trekk i skorsteinen. For denne typen ovn kreves det en skorkestrekk på minst 12 pa for å oppnå tilfredsstillende forbrenning og unngå utslipp av røyk. Det vil likevel være fare for utslipp av røyk hvis ovnsdøren blir åpnet under svært kraftig fyring, noe som av denne grunn frarådes.

Røkgasstemperaturen ved nominell ytelse er 256°C henregnet til 20°C.

Er du i tvil, kan du eventuelt la skorsteinsfeieren måle trekket i skorsteinen.

Trekkforhold

Skorsteinens trekk oppstår gjennom forskjellen mellom den høye temperaturen i skorsteinen og den lavere utetemperaturen. I tillegg er man avhengig av skorsteinens lengde og isolering samt av vind og værforhold for å oppnå det riktige undertrykket som gjør at ovnen trekker.

Ovnen trekker dårligere når:

- Temperaturforskjellen er for liten - for eksempel med en for dårlig isolert skorstein.
Hvis skorsteinen er kald, kan det hjelpe å tenne på (la flamme opp) en sammenkrøllet avis i skorsteinens renseluke.
- Utetemperaturen er for høy; for eksempel om sommeren.
- Det er vindstille.
- Skorsteinen er ikke i riktig høyde, slik at den er i le for takflate og høye trær. I slike tilfeller er det også størst risiko for nedslag av røyk.
- Det kommer falsk luft inn i skorsteinen. For eksempel gjennom manglende fuger eller utettheter ved renseluke eller røykrør.
- Det finnes utette og ubrukte ildsteder tilkoblet skorsteinen.
- Røykrør og skorstein er tilstoppet av sot p.g.a. manglende rensing.
- Huset er for tett (se avsnittet: Frisklufttilførsel)
- Når det er for dårlig lufttilførsel.

Ovnen trekker godt når:

- Temperaturforskjellen i skorsteinen og utenfor er stor. Altså ved fyring når behovet er størst.
- Det er klart i været og det er en god vind.
- Skorsteinen har riktig høyde. Minst 4 meter over ovnen og fri av takryggen.

2.0 Fyringsteknikk/Bruk af ovnen

Ovnen din er konstruert med lufttilførsel 2 steder.

En forvarmet forbrenningsluft tilføres forbrenningen med stor hastighet over glasset og betjenes ved hjelp av grepet over døren. Forbrenningsluften tilføres når grepet skyves mot høyre og lukkes når grepet skyves mot venstre.

En annen lufttilførsel er en konstant forvarmet lufttilførsel uten reguleringsmulighet, som tilføres forbrenningen like over bålet og sørger for å brenne av de siste gassene som veden avgir under oppvarmingen.

Rysteristen betjenes med rystestangen, plassert bak døren.

Ovnens nominelle varmeytelse er 6 kW. Den nye Morsø-ovnen din er EN-sertifisert for fyring med ved og egnet for intermitterende bruk.

VIKTIG!

Tre er et svært gassholdig materiale (ca. 75%). Disse gassene frigis under oppvarming og antennelse av treet. Det er derfor viktig at gassene antennes raskt etter påfylling. Dersom treet ligger og ulmer, spesielt etter ny påfylling av ved, skapes en kraftig røykutvikling som i verste fall kan gi en eksplosjonsartet antennelse av gassene med skader på ovnen som følge.

For å kunne antenne disse frigitte gassene fra treet og opprettholde klare og varierte flammer i forbrenningsprosessen, er det derfor viktig at man alltid tilfører den nødvendige mengde oksygen (luftmengde).

Regulering av lufttilførselen, opptenningsmetoden og fyringsfrekvensene avhenger av trekken i skorsteinen, vind- og værforholdene, varmebehovet, brenselet m.m. Derfor kan det gå noe tid før du er helt kjent med ovnens virkemåte under de til enhver tid gjeldende forholdene.

Selv om det kan fyres med nesten alle former for ved i Morsø-ovnen, bør man ikke fyre med vått eller ulagret trevirke. Ved bør alltid lagres nder tak minst i ett år og helst i to år med god lufting. Veden skal kløyves raskest mulig etter fellingen hvis det skal kunne tørke raskt. Veden kan brukes når fuktigheten er under 20%. Under EN testingen testes alle brenselovner med ved som har et fuktighetsinnhold på $(16 \pm 4)\%$.

Bruk aldri drivtømmer, da dette som regel er svært saltholdig og derfor ødelegger både ovnen og skorsteinen. Impregnert og malt trevirke samt sponplater utvikler giftig røyk og damper og må derfor heller ikke brukes som brensel.

NB: Det må ikke brukes flytende brensel i ovnen.

Vedkubber med diameter større enn 10 cm bør alltid kløyves. Kubbene må ikke være lenger enn at de kan ligge plant over glødelaget med tilgang til luft i begge ender. Maksimal vedlengde i ovnen er 30 cm. Maksimal brenselmengde er 2,5 kg/time (maks 3 vedstykker pr. påfylling).

De første opptennningene må være moderate, slik at den varmebestandige malingen kan herdes. Etter hvert kan man fyre kraftigere. Malingen kan i herdefasen utvikle røyk- og luktplager under den første opptenningen, noe som er normalt. Sørg derfor for utlufting i denne fasen.

Under oppvarming og nedkjøling kan du høre "knirkelyder" fra ovnen. Dette skyldes den store temperaturforskjellen materialet blir utsatt for.

2.1 Opptenning og fyringsintervaller

Under opptenning trengs det mye luft. Når man starter opp med en helt kald ovn, skal døren stå på gløtt de første minuttene og forbrenningslufttilførselen åpnes på fullt.

Behold alltid ca. 1 cm aske i bunnen av brennkammeret. Dette virker isolerende og sikrer god forbrenning.

1. Glolaget dannes raskt ved opptenning med 2-4 oppteningstabletter eller 7-10 sammenkrøllede avissider under ca. 1-2 kg tørr pinneved.



2. Lufttilførselen, som styres med grepet over døren, skal nå åpnes helt.



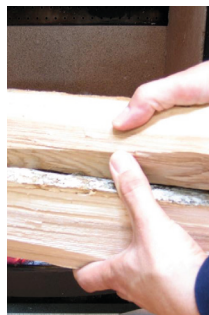
3. Når papiret/sprittablettene er antent, lukk døren på gløtt i første hakk i låsebeslaget på fronten slik at det sikres godt med trekk i startfasen.



4. Når man kan se (etter 5-10 min.) at skorsteinen er så varm at det er trekk gjennom den, lukkes døren helt. Hvis alle forutsetninger er oppfylt, vil det etter ytterligere 15-20 minutter være dannet et pent lag med glør i brennkammeret, og det vil være en høy temperatur i brennkammeret, hvilket er nødvendig for å kunne fortsette forbrenningsfasen



5. Hvis forutsetningen under pkt. 4 er oppfylt, legges det maks. 3 vedstykker med en samlet vekt på 1,5-2,5 kg og en lengde på 25-30 cm over glørne i ett lag med en avstand på ca. 1 cm mellom kubbene.



6. Lufttilførselen åpnes på maks., og døren lukkes. Den friske vedmengden vil være antent på 2-3 minutter.

Hvis det ikke antennes, åpnes døren på klem for å tilføre den mengden luft som skal til for at veden antennes.



Viktig!

Det er viktig at den friske vedmengden hurtig begynner å brenne. En hurtig antennelse av brenslet oppnås ved å åpne forbrenningsluften maksimalt eller ved å la døren stå på gløtt for å tilføre så mye luft som kreves for å antenne veden.

Hvis brenslet i stedet bare ulmer, blir det en kraftig røykutvikling som i verste fall kan forårsake en eksplosjonsartet antennelse av røykgassene med risiko for både materielle skader og personskader.

Døren lukkes igjen når veden er antent.

7. Deretter justeres forbrenningsluften ned til ønsket posisjon, og den optimale forbrenningen vil fortsette.

Man må sikre at det alltid er luft (oksygen) nok til å opprettholde klare og varige flammer under og etter nedjustering av forbrenningsluften.

Under den offisielle testingen lå påfyllingsintervallet på 70-80 minutter.

8. Når forbrenningen når ned til et tykt glødelag, kan en ny ladning ved fyres opp på samme måte som angitt i pkt. 5 og 7.



Normalt skal ovnsdøren åpnes forsiktig de første 2-3 centimeterne, og man skal vente til trykket er utlignet før døren åpnes helt. På denne måten unngår du eventuell sjenerende røyk, spesielt i forbindelse med dårlige trekkforhold.

Ovnsdøren bør ikke åpnes under voldsom fyring.

Når veden er brent ut, er den omdannet til glødende trekull. Hvis det da er dannet et godt glødelag over et tilstrekkelig lag med aske, kan ovnen holde seg varm svært lenge, ikke minst i kraft av støpejernets gode egenskaper.

Nattfyring frarådes på det sterkeste. Det forurensrer miljøet og utnytter brenselet dårlig da treets gasser med lave temperatur ikke antennes. I stedet setter det seg som sot (uforbrente gasser) i skorsteinen og i ovnen. Under ekstreme forhold som dårlig skorsteinstrekk, store mengder tre eller vått tre kan en eksplosjonsartet antennelse i verste fall forekomme.

Ved fyring om sommeren, når behovet for varme er minimal, blir forbrenningen dårlig. Ovnen varmer for mye, og man skrur ned for forbrenningen. Men husk alltid å sørge for at det er varige flammer, så lenge treet ikke er omdannet til trekull. Hvis du ønsker å fyre svakere, gjøres dette ved å fylle på mindre ved.

Hvis man fyrer med vått brensel, vil en stor del av varmeenergien gå med til å fortrenge vannet fra brennstoffet uten at det avgis varme til ovnen. Denne ufullstendige forbrenningen fører til sotavleiringer i ovn, rør og skorstein.

Sammenligning vedfyring og olje:

Tresort (vanninnhold på 20%)	Antall rommeter pr. 1000 l. olje
Eik	7,0
Bøk	7,0
Ask	7,2
Or	7,5
Bjerk	8,0
Alm	8,9
Rødgran	10,4
Edelgran	10,9

3.0 Regelmessig vedlikehold av ovnen

3.1 Utvendig vedlikehold

Ovnens støpte overflate er malt med en varmebestandig senotherm-maling. Den holder sig penest hvis den bare støvsuges med et mykt munnstykke eller tørkes av med en tørr og lofri klut.

Den malte overflate kan over tid, ved for kraftig fyring, få et grålig skjær, men ovnen kan lett friskes opp med en Morsø spraymaling du kan kjøpe hos din lokale forhandler.

Morsø ovnene er overfaltebehandlet med Morsø originale sorte farge (tidligere kalt Morsø koks) eller Morsø grå. Malingen kan kjøpes som sprayboks og som vanlig ovnslakk på boks.

3.2 Innvendig vedlikehold

Glass

Ved korrekt fyring med ved setter det seg ingen eller svært lite sot på det keramiske glasset. Hvis det har dannet seg sot på glasset under opptenning, vil den brennes vekk når du fyrer normalt i ovnen. Hvis glasset blir alvorlig tilsotet på grunn av feilbetjening, kan den enkelt fjernes med f.eks. Morsø Glassrens. Glasset skal være kaldt når det utføres slik rengjøring på det. Unngå å fylle ovnen med vedkubber som er så lange at de presser på glasset når ovnsdøren lukkes.

Årsaker til sotet glass:

- For våt ved.
- For store kubber/ukløyvd ved.
- For lav forbrenningstemperatur.
- For lite luft.

Utskiftning av glass

Keramisk glass kan ikke gjenvinnes ettersom det har en høyere smeltetemperatur. Dersom keramisk glass blandes med vanlig glass, ødelegges råvaren og gjenvinningsprosessen kan stoppe opp. Sørg for at det ildfaste glasset ikke havner sammen med vanlig gjenvinningsavfall. Dette vil skåne miljøet i betydelig grad.

OBS: Skal avhendes som keramisk glass på gjenvinningsstasjon.

Innvendige støpejernsdeler og andre slitedeler

Røykledeplater og andre deler som er i berøring med ild og glødende brensel er slitedeler. De vil derfor være særlig utsatt for gjennombrenning. Ved korrekt bruk vil disse delene holde i mange år. Ved for kraftig fyring vil gjennombrenningen selvfølgelig fremskyndes. Disse delene kan skiftes ut. Hvis røykledeplatene blir beskadiget og ikke skiftes i tide, vil topplaten bli utsatt for så høy temperatur at den kan ta skade.

Merk at konstruksjonen ikke må endres og at utskiftningsdelene skal være originale MORSØ-deler.

Årsaker til for rask slitasje på innvendige deler

- For kraftig fyring - Bruk av for mye tørt treverk (møbelavfallsved).
- For mye sot oppå røykledeplatene (se avsnittet Rensing).
- For mye aske i skuffen (se avsnittet Aske).

Pakninger

Over tid vil pakningene i luker og dører bli slitte. Disse må skiftes ut ved behov for å unngå at forbrenningen løper løpsk. Bruk Morsø pakningssett

Merk: Normale slitedeler omfattes ikke av Morsøs utvidede garantiordning.

Vedlikeholdssortiment (Reservedeler, Glassrens, Maling, Pakningssett m.m.) finne du hos Morsø-forhandleren din.

3.3 Rensing av ovnen

Spesielt på oversiden av den øverste røykledeplaten vil det komme et aske- og sotlag, som følge av trekken i skorsteinen og etter en feiing. Asken vil ha en isolerende virkning, hvilket kan fremskynde en gjennombrenning av røykledeplatene.

Under normal rensing kan røykledeplater tas ut av ovnen. Når disse er fjernet, blir det mulig å rense røykkammeret over røykledeplatene.

Røykledeplatene rengjøres før de settes tilbake på plass. Pass da på at de blir riktig montert.

I dag skal skorsteinsfeieren, i tillegg til å feie skorsteinen og rense røykrør, også sørge for tømning av sot i ovnen. Antallet ganger ovnen bør feies/renses vurderes av feieren i samråd med deg.

Aske

Som tidligere beskrevet bør det være ca. 1 cm isolerende askelag i bunnen avbrennkammeret for å oppnå en høy forbrenningstemperatur. Når askelaget er for tykt, feies asken ned i askeskuffen.

Tøm skuffen før den er helt full slik at asken ikke isolerer rundt risten, fordi dette kan fremskynde en gjennombrenning.

Asken må i de fleste tilfeller kastes i søppelkassen. Fordi det kan ligge igjen glør i askeskuffen i flere døgn, kan det være nødvendig å oppbevare asken en tid i en beholder som ikke kan ta fyr, før den helles over i søppelsekken.

Aske fra en vedovn kan ikke gjøre nytte som gjødning i en hage.



1. Nederste røykledeplate løftes en smule og holdes i den position. Dermed løsnes sidesteinene.



2. Nu kan sidesteinene vippes og tages ud.



3. Den andre sidesteinen vippes og tages ud.



4. Efter at sidesteinene er fjernet sænkes nederste røykledeplate og løftes ud.



5. Øverste røykledeplate løftes ud af sin holder og vippes ud.



6. Du må sikre at røykledeplater og steiner monteres korrekt før opptenning etter rensing.

Vedlikeholdsdeler til 8800-serien

Beskrivelse

Støpt rist rist
 Røykledeplate øverst
 Røykledeplate nederst
 Tertiær boks
 Glass
 Sidestein høyre
 Sidestein venstre
 Bakstein

Produktnr.

44182800
 79810600
 79810500
 71810861
 79810100
 79810300
 79810400
 79810200

4.0 Tekniske Data

Ovnsmode	Morsø 8800
CO utslipp (ved 13 % O ₂) (%)	0,07
OGC (tjære o.l.) utslipp (mg/m ³)	61
Partikkeludslipp, vektet gjennomsnitt (g/kg)	3.4
Partikkeludslipp, maks. i enkel test (g/kg)	3.7
Virkningsgrad (%)	80.5
Nominell drifteffekt (kW)	6.3
Røjktrekk, minimum (Pa.)	12
Forbrenningsluft forbruk (maks.innstilling)(m ³ /h)	15
Brensel	ved

Alle måledata er i henhold til teststandarder EN 13 240 samt NS 3058-3059. Testene er utført hos autorisert testinstitutt.

Garanti Produkt Registrering

MORSØ 10 ÅRS GARANTISERTIFIKAT

Bak hver Morsø ovn finnes mer enn 160 års dedikert ovnsdesign og produksjonserfaring. Kvalitetskontroll har alltid vært i sentrum for produksjonsprosessen, og detaljerte mål er brukt ved alle viktige stadier av byggingen. Tilsvarende, gitt at ovnen har blitt levert av en autorisert Morsø-forhandler, vil Morsø tilby en 10-års produsentgaranti mot produktdefekter på hvilke som helst av de utvendige hoveddelene på ovnene.

**Les mer om "Morsø 10-årsgaranti/produktregistreringskort"
og registrer den nye Morsø-ovnen din online:
<http://denmark.morsoe.com/garantiregistrering>**



By appointment to The Royal Danish Court

morsø

Monterings- og bruksanvisning

8800

8842, 8843, 8848



N/EN 13240

MORSØ JERNSTØBERI A/S · DK-7900 NYKØBING MORS
E-Mail: stoves@morsoe.com · Website: www.morsoe.com

Lycka till med er nya braskamin från Morsø!

Morsø har tillverkat braskaminer av högsta kvalitet ända sedan 1853, och är den största leverantören på den danska marknaden. Om ni följer de bifogade anvisningarna så är vi säkra på att ni också kommer att få nytta och nöje av er nya braskamin under många år.

INNEHÅLL

		Sida nr
1.0	Montering av Morsø braskaminen	
1.1	Uppackning av braskaminen	21
1.2	Uppställning av braskaminen	21
1.3	Sotare	21
1.4	Placering av braskaminen/Avståndskrav	21
1.5	Skorstenen	22
1.6	Röranslutning	23
1.7	Anslutning till murad skorsten	24
1.8	Anslutning till stålskorsten	24
1.9	Dragförhållanden	25
2.0	Eldningsteknik/Användning av braskaminen	26
2.1	Tändning och eldningsintervall	27
3.0	Regelbundet underhåll av braskaminen	30
3.1	Utvändigt underhåll	30
3.2	Invändigt underhåll	30
3.3	Rensning av braskaminen	31
4.0	Tekniska data	34

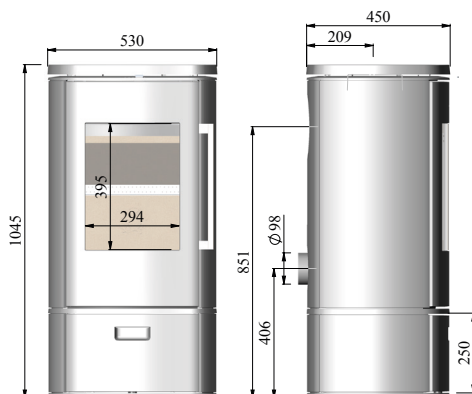
Extratillbehör

Braskaminerna från Morsø har ett omfattande program för skorstenar, golvunderlägg och tillbehör, som kan underlätta den dagliga användningen och dagligt underhåll av er Morsø kamin.

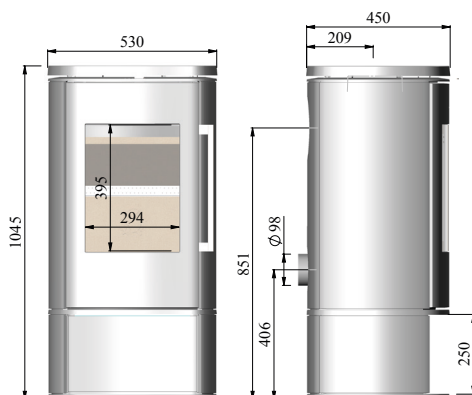
Gjutjärn

Gjutjärn är ett levande material. Det finns därför inte två kaminer som är exakt likadana. Detta beror dels på gjutjärnets toleranser, och dels på att kaminerna tillverkas hantverksmässigt. Gjutjärnets yta kan även innehålla mindre ojämnheter.

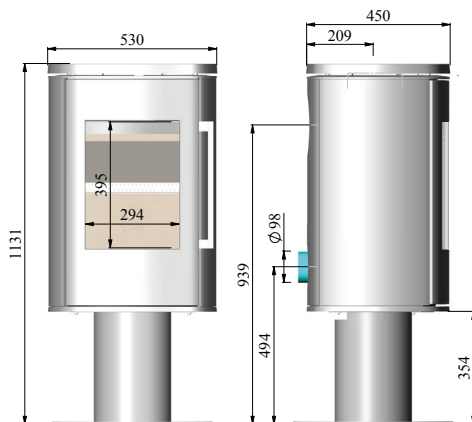
Morsø 8842



Morsø 8843



Morsø 8848



1.0 Montering av Morsø braskaminen

1.1 Uppackning av braskaminen

Braskaminerna i Morsø 8800-serien väger mellan 150 och 260 kg. För att undvika skador i samband med uppackning och montering av braskaminen rekommenderar vi två personer för detta arbete.

Topplattan ligger lös och ska tas bort innan förbränningskammaren lyfts av träpallen. Ställ braskaminen på plats mitt på bottenplåten.

1.2 Uppställning av braskaminen

Det är viktigt att installationen utförs enligt föreskrifter och på ett säkert sätt.

Följ gällande nationella och lokala lagar och bestämmelser beträffande uppställning av braskaminer. Samtidigt ska du följa lokala bestämmelser vad angår anslutning till skorsten samt uppställning av skorstenar. Kontakta en behörig installatör. Efter installationen ska skorstensfejarmästaren godkänna installationen före eldning. Se Morsø-återförsäljare på www.morsoe.com/se.

1.3 Sotare

Vi rekommenderar att du rådgör med sotaren innan braskaminen monteras. Sotaren måste under alla omständigheter informeras när braskaminen monterats. Sotaren kontrollerar installationen och avtalar om sotningsintervall.

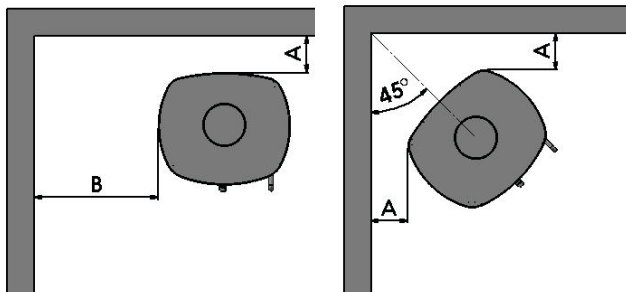
Om skorstenen inte använts på länge måste man undersöka om det finns sprickor, fågelbon eller liknande innan den tas i bruk.

1.4 Placering av braskaminen/Avståndskrav

Avståndskrav föreligger bara när braskaminen placeras intill brännbart material. Där ska dock tas hänsyn till att det finns tillräckligt utrymme kring kaminen i den dagliga användningen och i samband med den årliga sotningen som ska utföras av sotningsväsendet. Er nya braskamin kan placeras enligt godkännandeskylten på braskaminens baksida när vägarna är tillverkade i brännbart material.

Minimivstånd till brännbart material:

Braskamin typ	Bakom braskaminen (A)	Vid sidorna av braskaminen (B)	Avstånd till möbler
Morsø 8800 oisolerat rökrör	150 mm	500 mm	1100 mm



Av hänsyn till värmecirkulation, rengöring och eventuell rensning av braskaminen inifrån, rekommenderas ett avstånd till murverk på 10-15 cm. Ett lager tapet ovanpå murverket anses normalt inte vara brandfarligt material.

På golvet

Om braskaminen placeras på ett golv i brännbart material måste de nationella och lokala bestämmelserna uppfyllas. Det måste i så fall läggas in ett underlag i icke brännbart material under braskaminen.

Dessutom måste man kontrollera att underlaget verkligen klarar att bära upp braskaminens och eventuellt stålskorstenens vikt.

Avstånd till möbler

Det rekommenderade möbleringsavståndet är 1100 mm, men man måste kontrollera om möbler eller andra saker torkas ut genom att stå nära inpå braskaminen.

Avstånd till brännbart material framför braskaminen är 1100 mm. Detta avstånd gäller också till sidan på braskaminer som monterats med vridsockel.

En braskamin blir varm under eldning. Var alltid försiktig vid användning av braskaminen, särskilt vad gäller barn som kan komma i kontakt med braskaminen.

1.5 Skorstenen

Om lokala bestämmelser tillåter detta kan braskaminen anslutas till en skorsten där en annan sluten eldstad anslutits tidigare (t.ex. oljepanna eller en annan braskamin). Var alltid uppmärksam på eventuella krav som gäller placering av rökrör, om två eller flera eldstäder ansluts till samma skorsten.

Braskaminen får aldrig anslutas till en skorsten som redan anslutits till gaspanna.

En modern effektiv braskamin ställer större krav på skorstenen. Låt därför alltid sotaren kontrollera skorstenen.

Skorstenens innerdiameter ska följa nationella och lokala bestämmelser. I allmänhet ska rörets snittyta vara minst 175 cm² (150 mm diameter) för braskaminer.

Men om skorstenen har alltför stor rördimension kommer det att gå åt för mycket energi till att få upp ett acceptabelt drag i skorstenen. Om man har en murad skorsten med större dimension rekommenderar vi att man sätter in ett isolerande rör med korrekt diameter. Därmed får man ökat drag och bättre eldningsekonomi.

Det finns inga särskilda krav på en bestämd skorstenshöjd, men den måste vara så hög att man får tillräckligt bra drag och så att röken inte blir ett problem. Draget är i regel tillräckligt bra när skorstenen är 4 meter över braskaminen, och minst 80 cm över takåsen. Om skorstenen är placerad vid husets sidor bör skorstenens högsta punkt aldrig vara lägre än husets takås eller takets högsta punkt. Observera att det ofta finns hårda nationella och lokala bestämmelser för skorstensplacering om huset skulle ha halmtak. Se även avsnitt 9 om dragförhållanden.

Skorsten och rökrör måste utrustas med rensluckor. Rensluckorna i skorstenen måste stämma överens med skorstenens diameter.

Skorstenen ska vara tillgänglig för kontroll utifrån, och man ska kunna komma åt rensluckor och skorsten om den behöver rensas upifrån (t.ex. stålskorsten).

1.6 Röranslutning

Lyft av den översta gjutna topplattan från braskaminen.

Observera att den runda gjutna täckplattan på överdelen ska vara fastmonterad om kaminen ska monteras med rökrör bakåt. Den ska skruvas av om rökröret ska monteras uppåt.

Montering av rökavgång uppåt

Kaminen är förberedd för montering av den bifogade rökavgången (1) uppåt, med de bifogade kulfång och skruvar. Kulfånget hindrar att sotaren skadar kaminens rökledplåtar under sotning. Detta är den 178 mm långa stång som medföljer.

Montering av rökavgång bakåt

Om du vill montera kaminen med rökavgång bakåt ska den runda plattan baktill på kaminen, fäst med två skruvar, demonteras. Plattjärnsbrickan på den invändiga bakre konvektionsplattan slås ut med små hammarslag precis vid de små "broar" som håller brickan på plats.

Den gjutna skivan ska tas loss från bakre plåten genom att vrida det moturs, och montera det på nytt på den invändiga topplattan genom att trycka ner det och vrida det medurs. Skyddet kan fungera som rensskydd och underlätta den årliga sotningen/rengöringen av kaminen. Centra rökavgången i hålet på braskaminens baksida och skruva fast med bifogade skruvar och lås. Kulfånget ska inte användas när rökavgången monterats bakåt.

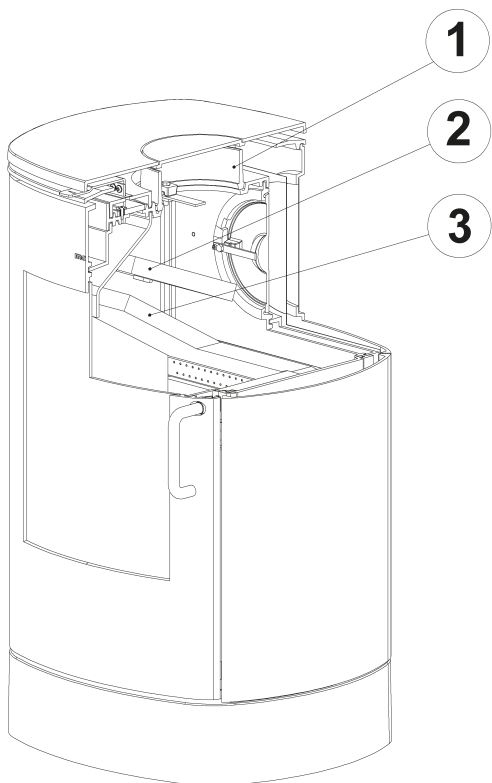
Placering av rökledplåtar

Rökledplåtarna (2) och (3) är tillverkade i vermiculit och placerade enligt figuren.

Tillse att rökledplåtarna är korrekt monterade innan kaminen tänds (se figur).

Möjlig friskluftsanslutning

Kaminen har förberetts redan på fabriken för montering av en friskluftsanslutning oberoende av rummet där kaminen placeras. Boxen till denna friskluftsanslutning, som kan köpas separat, möjliggör en $\varnothing 100$ mm röranslutning antingen bakåt eller nedåt.



1.7 Anslutning till murad skorsten

En rökrörbusning ska muras fast i väggen, och rökröret ska föras in i denna. Röret får inte stickas in i själva skorstensöppningen, utan ska bara gå till skorstensrörets invändiga sida. Kopplingarna mellan braskamin/rör och rör/murkoppling ska tätas med bifogade glasfibersnöre. Normalt sett ska man inte behöva täta mellan eventuella rökopplingar.

Eventuella övergångar från lodrätt till vågrätt rökrör kan med fördel monteras med mjuk böjning, så att man inte förlorar skorstensdrag.

Dimensioneringen av rökröret ska följa nationella och lokala bestämmelser. Morsø rekommenderar dock att rökrör tillverkas i 2 mm stålplåt eftersom detta förlänger rökrörets livslängd.

1.8 Anslutning till stålskorsten

Vid montering då skorstenen går rakt upp genom vinden måste man följa nationella och lokala bestämmelser avseende skorstenens avstånd till brännbara ytor. Skorstenen tätas vid rökstudsden med det bifogade glasfibersnöret. Det är viktigt att skorstenen monteras så att den bärs upp av taket – det får inte vara så att braskaminen bär upp skorstenen. (Se anvisningar från skorstenstillverkaren).

En hög vikt på braskaminens ovansida kan orsaka sprickor på denna. Morsø's garanti omfattar inte överdelen om skorstenen monterats så att den inte bärs upp via taket. Om skorstensbrand uppstår p.g.a. att braskaminen använts på fel sätt eller på grund av fuktigt bränsle, så ska lufttillförseln stängas helt och brandkåren kontaktas.

Se upp med detta!

Rensningsmöjligheter ska finnas. Tala med sotaren.

Om draget i skorstenen är för lågt kan man med fördel montera rökröret uppåt, eftersom man då minskar rökvandringen i själva brännkammaren. Använd inte flera böjar än nödvändigt, och begränsa rökrörets längd, eftersom draget annars försämras.

Friskluftintag

En braskamin kräver luft för förbränningen ca. 10-12 m³/t. Detta gör att eldning i braskamin kan hjälpa till att ge ett sunt inomhusklimat. Om huset är mycket tätt isolerat, och särskilt om det finns köksfläkt eller ventilationsanläggning i huset så kan det bli nödvändigt att montera ett luftgaller i det rum där braskaminen står. Annars kan skorstensdraget bli för svagt, vilket kan medföra att braskaminen inte förbränner bränslet ordentligt, och det kan komma ut rök ur braskaminen när man öppnar luckan.

Om det är nödvändigt att montera luftgaller ska de placeras så att de inte kan blockeras.

1.9 Dragförhållanden

Om det kommer ut rök ur braskaminen när luckan öppnas så beror det på dåligt drag i skorstenen. För den här typen av braskamin krävs det ett skorstensdrag på minst 12 Pa för att ge tillräcklig förbränning och hindra rökutsläpp. Det finns dock risk för rökutsläpp om luckan öppnas under mycket kraftig eldning. Vi avråder från detta.

Rökgastemperaturen vid nominell verkningsgrad är 256 °C vid 20 °C.

Vid tveksamheter kan ni eventuellt be sotaren mäta draget i skorstenen.

Dragförhållande

Skorstenens drag skapas p.g.a. skillnaden mellan den höga temperaturen i skorstenen och den kallare utomhustemperaturen. Skorstenens längd och isolering samt väder och vind är också avgörande för att man ska nå rätt undertryck, och därmed få fram rätt drag i skorstenen.

Nedsatt drag uppstår när:

- Temperaturskillnaden är för liten. Detta kan exempelvis inträffa om skorstenen är för dåligt isolerad. Om skorstenen är kall kan det hjälpa att tända en hoprullad tidning i skorstenens renslucka.
- För hög yttertemperatur. (Exempelvis under sommaren.)
- Det är vindstilla.
- Skorstenen har inte rätt höjd, och står i lä från takytor och höga träd. I dessa fall är det också störst risk för röknedslag.
- Det kommer in falsk luft i skorstenen. Detta kan bero på otäta fogar vid rensluckor eller rökrör.
- Otäta eldstäder (som inte används) har anslutits till skorstenen.
- Rökrör och skorsten har igensatts av sot p.g.a. bristfällig rensning.
- Huset är för tätt (se avsnittet: Friskluftintag).
- För dålig lufttillförsel.

Bra drag uppstår när:

- Temperaturskillnaden inuti och utanför skorstenen är stor. Detta gäller alltså vid eldning när behovet är som störst.
- Det är klart väder och god vind.
- Skorstenen har rätt höjd (minst 4 meter ovanför braskaminen och fritt från takåsen).

2.0 Eldningsteknik/Användning av braskaminen

Braskaminen har luftintag.

Förvärm� förbränningsluft tillförs förbränningen med hög hastighet över glaslet. Lufttillförseln styrs med handtaget ovanför luckan. Spjället öppnas när handtaget dras åt höger, och stängs när handtaget dras åt vänster.

Ytterligare lufttillförsel sker genom konstant förvärm� luft utan regleringsmöjlighet. Luftent tillförs förbränningen precis över förbränningsstället, och hjälper till att förbränna de sista gaserna som träet avger under uppvärmningen.

vRistgallret manövreras med stängen som sitter bakom luckan.

Braskaminens nominella värmeeffekt är 6 kW med en driftseffekt på 3-8 kW.

Er nya Morsø braskamin är EN-testad för eldning med ved, och lämplig för periodisk användning.

VIKTIGT!

För att uppnå en god förbränning är det viktigt tillföra rätt mängd luft. För låg lufttillförsel kan leda till dålig förbränning, hög emission och låg verkningsgrad.

Trä/ved innehåller höga halter gas (ca 75 %). Dessa gaser frigörs när veden värms upp och antänds. Därför är det viktigt att dessa gaser antänds snabbt efter att man fyllt på ved. Om veden bara ligger och pyr, särskilt efter en ny påfyllning, så uppstår kraftig rökutveckling som i värsta fall kan orsaka explosionsliknande antändning av gaserna, vilket i sin tur kan skada braskaminen.

För att kunna antända dessa gaser som frigjorts från veden och få upp klara och kvarstående flammor under förbränningen är det därför viktigt att man alltid tillför nödvändig mängd syre (luft).

Inställning av tilluft, tändningsmetod och eldningsintervall beror på skorstensdrag, väder och vindförhållanden, värmebehov, bränsle m.m. Det kan därför gå en viss tid innan du känner till braskaminens korrekta funktion under givna förhållanden.

Det går att elda med nästan alla typer av ved i Morsø kaminen, men man bör inte elda med våt eller olagrad ved. Ved bör lagras under tak i minst ett år, och helst två år, med god ventilation. Vedträn ska klyvas så snabbt som möjligt efter fällningen om veden ska torka snabbt. Veden kan användas när fuktigheten är under 20 %. Vid officiell provning testas alla kaminer med ved som har fukthalt på (16 ± 4)%.

Elda aldrig med drivved, eftersom denna ofta är kraftigt salthaltig och därmed förstör både braskaminen och skorstenen. Impregnerat och målat trä samt spånplattor avger giftig rök och ånga och får därför inte heller användas som bränsle.

Observera att det inte är tillåtet att använda flytande bränsle i braskaminen.

Vedträn som har en diameter på mer än 10 cm bör alltid klyvas.

Vedträna får inte vara längre än att de kan ligga plant över eldningsytan och få luft från båda håll. Högsta tillåtna bränslelängd i braskaminen är 30 cm.

Högsta tillåtna vedmängd är 2,5 kg/timme (max 3 vedträn per påfyllning).

De första eldningarna ska vara måttliga, så att den värmebeständiga lacken kan härdas innan man börjar elda kraftigare. I härdningsfasen under den första eldningen kan lacken utveckla rök och lukt, vilket är ganska normalt. Se därför till att det finns god ventilation under den här perioden.

Under uppvärmning och nedkyllning kan kaminen avge vissa knarrande ljud, som beror på den stora temperaturförändring som materialet utsätts för.

2.1 Tändning och eldningsintervall

Under tändningsmomentet behövs mycket luft. När man börjar elda i en kall kamin ska luckan först hållas på glänt under de första minuterna, och spjället ska vara helt öppet. Behåll alltid cirka en centimeter tjockt asklager i botten av eldstadskammaren. Detta isolerar och underlättar god förbränning.

1. Ett glödlager fås snabbt fram genom tändning med 2-4 tändtabletter eller 7-10 hopknycklade tidningssidor under cirka 1-2 kilo torra pinnar.



2. Öppna luftspjället helt (handtaget ovanför luckan).



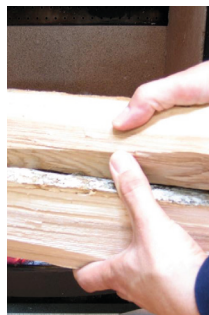
3. När du tänt på pappret/sprittabletterna sätter du luckan på glänt i det första hacket i låsbeslaget på framsidan så att det är tillräckligt bra drag i den inledande fasen.



4. Efter 5-10 minuter ska man kunna se att skorstenen är så varm att det är drag genom den. Stäng då luckan helt. Om allt detta gjorts på rätt sätt kommer det efter ytterligare cirka 15-20 minuter finnas ett vackert glödlager i eldstaden. Det kommer också att vara hög temperatur i förbränningskammaren, och det är nödvändigt för att fortsätta förbränningen.



5. Om allting fungerar enligt beskrivningen vid punkt 4 – lägg in högst 3 vedträn med en totalvikt på 1,5–2,5 kg och en längd på 25–30 cm. De ska ligga på glöden, i ett lager, och ha ett avstånd på cirka en (1) cm mellan vedträna.



6. Öppna luftspjället helt och stäng luckan. Den nya veden kommer att antändas inom 2-3 minuter.
Om veden inte antänds – öppna luckan på glänt och tillför så mycket luft att veden antänds.



Viktigt!

Det är viktigt att den nya veden börjar brinna snabbt. För att säkerställa att veden tänds snabbt bör du öppna förbränningsluften till max. eller lämna luckan på glänt för att släppa in den mängd luft som behövs för att tända veden.

Om veden endast pyr kommer det att uppstå en kraftig rökutveckling som i värsta fall kan leda till en explosiv antändning av rökgaserna med risk för både materiella skador och personskador.



Stäng luckan igen när veden antänts.

7. Justera sedan ner förbränningsluften till önskad position, så fortsätter den optimala förbränningen.

Kontrollera alltid att det finns tillräckligt med luft (syre) för att hålla klara och kvarstående flammor under och efter nedjusteringen av förbränningsluften.

Under den officiella provningen låg påfyllningsintervallet på 70–80 minuter.

8. När veden förbränts och blivit ett tjockt glödlager kan man lägga in en ny omgång ved på samma sätt som under punkt 5 och 7.



Normalt ska kaminluckan alltid öppnas långsamt de första 2–3 centimetrarna, och därefter ska man vänta tills trycket utjämnats innan luckan öppnas helt. Man undviker då rökproblem, särskilt vid dåligt drag.

Öppna aldrig kaminluckan under kraftig eldning.

När veden bränt ut har den omvandlats till glödande träkol. Om det då redan tidigare finns ett bra glödlager ovanpå ett tillräckligt lager aska kan kaminen hålla sig varm mycket länge, delvis tack vare gjutjärnets goda egenskaper.

Eldning när kaminen fylls med ved och lufttillförseln samtidigt dras ner till ett minimum så att veden inte antänds är strängeligen förbjuden. Det är dåligt för miljön. Det är dåligt för miljön, och dessutom utnyttjas veden dåligt, eftersom träets gaser inte antänds ordentligt vid låga temperaturer. I stället bildas sot (oförbrända gaser) i skorstenen och i kaminen. Vid extrema förhållanden, t.ex. vid dåligt drag i skorstenen, för mycket trä eller vått trä, kan det i värsta fall uppstå explosionsliknande antändning.

Vid eldning på sommaren, när värmebehovet är minimalt, blir förbränningen dålig. Kaminen värmer för mycket och man drar ner förbränningen. Kom dock alltid ihåg att tillse att det finns klara och kvarstående flammor, så länge träet inte omvandlats till träkol. Om du vill minska eldens styrka görs detta genom att fylla på mindre mängd trä.

Om man eldar med vått bränsle kommer en stor del av bränslets värmeenergi att gå förlorad på att tränga ut vattnet ur bränslet, utan att någon värme avges till braskaminen. Sådan ofullständig förbränning innebär sotbildning i kamin, rör och skorsten.

Jämförelse av eldning med ved respektive olja:

Träslag (vatteninnehåll 20 %)	Antal kubikmeter (i rummet) per 1000 liter olja
Ek	7,0
Bok	7,0
Ask	7,2
Lönn	7,5
Björk	8,0
Alm	8,9
Rödgran	10,4
Ädelgran	10,9

3.0 Regelbundet underhåll av braskaminen

3.1 Utvändigt underhåll

Braskaminens gjutna yta är lackerad med en värmebeständig lack. Den håller sig snyggast om den bara dammsugs med ett mjukt munstycke eller avtorkas med en torr luddfri trasa.

Den lackerade ytan kan med tiden få ett gråaktigt utseende om eldningen är för kraftig, men detta kan enkelt förbättras med en sprayfärg från Morsø. Denna kan beställas hos närmaste återförsäljare.

Morsø kaminer är målade med Morsø original svart (tidigare kallad Morsø koks) eller Morsø grå. Färgen kan köpas som spray eller i burk.

3.2 Invändigt underhåll

Glas

Vid korrekt eldning med trä ska det inte finnas några (eller bara små) avlagringar på det keramiska glaset. Om det finns sot på glaset under tändningen kommer sotet att brännas bort när man eldar normalt i kaminen. Om glaset blir kraftigt igensotat på grund av felaktig användning går detta enkelt att ta bort med exempelvis Morsø Glasrens. Glaset ska vara kallt när det rengörs. Använd inte så långa vedträn att dessa ligger emot glaset när luckan stängs.

Orsaker till sot på glaset:

- Bränslet är för vått
- För stora vedstycken/ved som inte klyvts
- För låg förbränningstemperatur
- För lite luft

Byte av glas

Keramiskt glas kan inte återanvändas eftersom det har en högre smälttemperatur. Om keramiskt glas blandas med vanligt glas kommer råvarorna att förstöras och glasets återvinningsprocess kan stoppas. Kontrollera att det eldfasta glaset inte hamnar i den vanliga återvinningen. Detta är till stor hjälp för miljön.

OBS: Glaset ska lämnas in som keramiskt glas på en återvinningsstation.

Invändiga gjutjärnsdelar och andra slitdelar

Rökledplåtar och andra delar som är i direkt beröring med eld och glödande bränsle anses vara slitdelar. Dessa är därför särskilt utsatta för genombränning. Vid korrekt användning kommer dessa delar att hålla i många år. Om man eldar för kraftigt kommer veden att brinna igenom snabbare. De nämnda delarna kan bytas ut. Om rökledplattorna skadas och inte byts ut i tid kommer toppplattan sedan att utsättas för så hög temperatur att den kan skadas.

Observera att konstruktionen inte får ändras, och att alla delar som byts ut måste vara Morsø originaldelar.

Anledningar till att invändiga delar slits ut för snabbt

- Överdrivet kraftig eldning
- Användning av för mycket torrt trä (möbelavfall).
- För mycket sot ovanpå rökledplattorna (se avsnittet Rensning).
- För mycket aska i asklådan (se avsnittet Aska).

Packningar

Packningarna kommer med tiden att bli slitna och måste bytas vid behov för att undvika överdriven förbränning. Använd Morsø packningssats.

Observera: Normala slitdelar omfattas inte av Morsøs utökade garanti.

Underhållssortiment (reservdelar, glasrengöringsmedel, lack, packningssats m.m.) finns hos närmaste Morsø återförsäljare.

3.3 Rensning av braskaminen

Ett lager av aska och sot kommer att bildas, särskilt på ovasidan av den översta rökledplåten, på grund av skorstensdraget och efter en sotning. Askan har isolerande verkan, vilket kan påskynda genombränning av rökledplåtarna.

Vid normal rensning kan rökledplåtarna tas ut ur braskaminen. När dessa tagits bort har man åtkomst till rensning av rökkammaren över rökledplåtarna.

Rökledplåtarna ska rengöras före återmonteringen, och de måste monteras på rätt håll.

Sotaren ska dels rensa skorsten och rökrör samt tillse att sotet i braskaminen töms ut. Antalet rensningar/rengöringar per år ska fastställas av sotaren efter samråd med er.

Aska

Det bör finnas ett cirka 1 cm tjockt isolerande asklager i botten av eldstaden (förbränningskammaren) för att man ska få en hög förbränningstemperatur. När asklagret är för tjockt skakas askan ner i asklådan.

Töm asklådan innan den är överfull, så att askan inte isolerar runt ristgallret (detta påskyndar genombränning).

Askan får normalt bortskaffas som hushållssopor. Det kan dock ligga glöd kvar i asklådan i flera dygn, och därför kan man behöva förvara askan i en behållare av icke brännbart material under en tid innan askan hälls över i sopsäcken.

Aska från braskamin kan inte användas som gödsel i trädgårdar. Om man eldat färglagda broschyrer, lackerat eller impregnerat trä eller liknande i kaminen får askan inte heller hällas ut i jorden, eftersom den kan innehålla tungmetaller.

1. Nedersta rökledplåten ska lyftas en aning och hållas kvar i detta läge. Därmed lossas sidostenarna.



2. Första sidostenen tippas och tas ut.



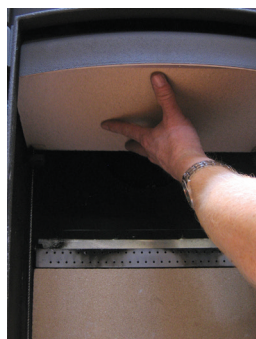
3. Andra sidostenen tippas och tas ut.



4. När sidostenarna tagits ut sänks den nedersta rökledplåten ner och lyfts ut.



5. Översta rökledplåten lyfts ut ur sin hållare och tippas ut.



6. Tillse att rökledplåtar och sten monteras på rätt sätt igen före tändning efter en rensning.



Reservdelar till 8800-serien

Beskrivning

Gjutet ristgaller
Övre rökledplåt
Nedre rökledplåt
Tertiärlåda
Glas
Sidosten höger
Sidosten vänster
Bakre sten

Produkt nr.

44182800
79810600
79810500
71810861
79810100
79810300
79810400
79810200

4.0 Tekniska Data

Kaminmodell	Morsø 8800
CO utsläpp (vid 13 % O ₂) (%)	0.07
OGC (tjära och liknande) emission (mg/m ³)	61
Partikelemission, viktat genomsnitt (g/kg)	3.4
Partikelemission, max. vid enskild provning (g/kg)	3.7
Verkningsgrad (%)	80.5
Märkeffekt (kW)	6.3
Rökdrag, minimivärde (Pa.)	12
Mängden förbränningsluft (max inställning)(m ³ /h)	15
Bränsle	Ved

Alle mätdata anges i förhållande till provningsstandardEN 13 240 samt NS 3058-3059. Provningarna har utförts av ackrediterat provningsinstitut.

Garanti

Produkt Registrering

INTYG ÖVER MORSØS 10-ÅRSGARANTI

Bakom varje Morsø-kamin finns över 160 år av hängiven kamidesign- och tillverkningserfarenhet. Kvalitetskontroll har alltid legat i centrum för vår produktion och detaljerade åtgärder har införts i alla viktiga tillverkningskedan. Följaktligen, under förutsättning att kaminen har levererats av en auktoriserad Morsø-återförsäljare, kommer Morsø att erbjuda en 10-årig tillverkargaranti mot tillverkningsfel på de huvudsakliga yttre delarna på sina kaminer.

**Läs mer om "Morsø's 10-årsgaranti/produktregistreringskort"
och registrera din nya Morsø-kamin på online:
<http://www.morsoe.se/garantiregistrering>**

VIKTIG!

Hvordan varme trygt for miljøet og deg selv!

- **Bruk kun tørr ved**

Bruk alltid tørr (maks. 20% fuktighet) og ubehandlet ved. Veden må være delt og 8 - 12 cm tykk.

- **Opptenning**

Tenn opp med tørr opptenningsved (bruk 1 - 2 kg). La døren stå på gløtt, og hold deg ved ovnen i opptenningsfasen.

- **Godt lag med glør**

Sørg for at du har et godt lag med glød før du legger på mer. Treet bør ta fyr i løpet av to minutter. Dersom kubbene ikke begynner å brenne som de skal, eller i et ekstrem tilfelle, fører til at røykgassene antennes, kan dette utgjøre en risiko for materielle skader eller personska-

- **Legge på ny ved**

Legg på 2 - 3 kubber når du skal legge på mer ved - ikke mer enn 2 - 2,5 kg.

- **Sørg for tilstrekkelig luft**

Dvs. klare og gule flammer.

- **Ikke la det brenne om natten**

VIKTIGT!

Säker uppvärmning för miljön och för dig själv!

- **Använd endast torr ved**

Använd endast torr (max. 20% fukthalt) och obehandlad ved. Bränslet måste vara klyvt och 8 - 12 cm tjockt.

- **Tändning**

Tänd med torr tändved (använd 1 - 2 kg). Lämna luckan på glänt och håll dig nära kaminen medan du tänder den.

- **Ett bra lager glöd**

Se till att det finns ett bra glödlager innan påfyllning. Veden bör tändas inom 2 minuter. Om stockarna inte antänds kan de, i extremfall, medföra att rökgaserna antändes vilket kan innebära risk för materiella skador eller personska-

- **Påfyllning**

Vid påfyllning använder du 2 - 3 vedträn - inte mer än 2 - 2,5 kg.

- **Se till att det finns tillräckligt med luft**

Dvs. klara och gula lågor.

- **Låt aldrig brinna över natten**



By appointment to The Royal Danish Court

morsø

Morsø Jernstøberi A/S - 30.05.2016 - 72813700