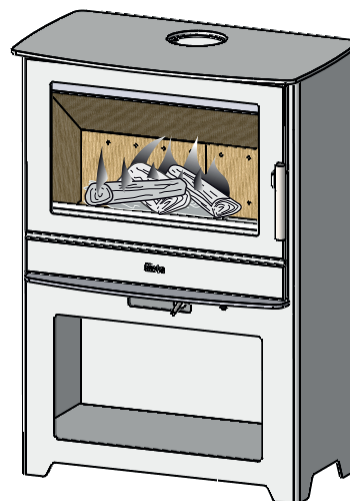
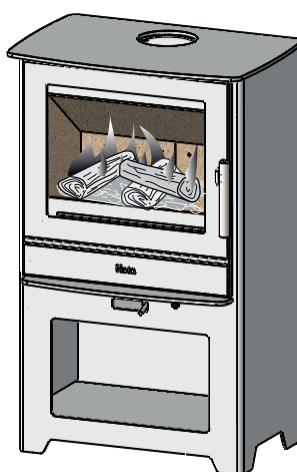
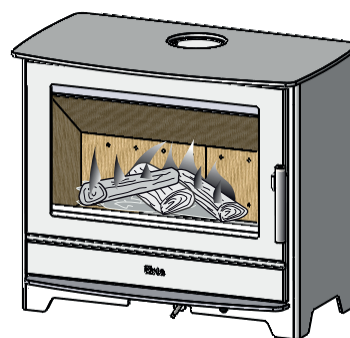
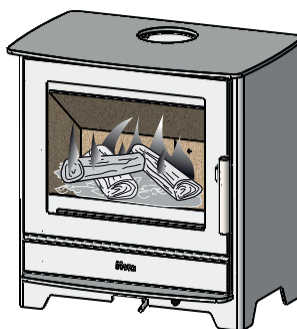


BETJENINGS- OG OPSTILLINGSVEJLEDNING

INSPIRE 40-40H / 45-45H / 55-55H BRÆNDEOVNE



www.heta.dk

 **Heta**

DK

DANSK DESIGN . DANSK KVALITET . DANSK PRODUKTION



Erklæring om ovnens ydeevne DK

Regulation No. 305/2011
DOP-Inspire 40-40H-1858-2016

1. Produkttype.	8050-0000 Inspire 40 – 8050-0100 Inspire 40H
2. Varenavn.	Inspire 40 – Inspire 40H
3. Anvendelses område af ovnen i overensstemmelse med den gældende godkendelse	Rum opvarmer til fast brændsel uden vand.
4. Producentens kontaktsadresse.	Heta A/S; Jupitervej 22 DK – 7620 Lemvig; heta@heta.dk
5. Evt. navn, kontakt og adresse på sælger	@heta.dk
6. System til kontrol af ovnens ydeevne	System 3
7. Godkendende Institut:	Technologisk Institut DK 8000 Århus C Notified body No. 1235

8. Ovnens yde evne:

Harmoniseret standard	EN 13240:2001/A2:2004
Emission	CO: 0,088% Nox: 92 mg/Nm ³ Støv: 27 mg/Nm ³ Støv (NS3058/3059): 2,86 g/kg OGS (CEN/TS 15883): 123 mgC/Nm ³ ved 13% O ₂

9. Brandsikkerhed:

Reaktion på brand.	A1
Test af brandsikkerhed i forbindelse med afbrænding af træ.	Godkendt
Afstand til brændbart materiale: Bag ovn. Afstand til brændbart ved siden af ovn: Afstand til gulvet fra underkant låge Møbelafstand:	Minimum distances i mm 120/190 mm 340/400 mm 170 mm 900 mm

10. Sikkerhed:

Mekanisk modstand (til bæring af røgrør / skorsten).	Ikke testet (NPD)
Elektrisk sikkerhed.	Ikke relevant
Overflade temperatur	Godkendt
Rengøring venlighed	Ikke specificeret

11. Termisk Ydelse:

Nominal Ydelse.	4,0 kW
Virkningsgrad.	η 81 %
Røggastemperatur ved nominal varmeydelse	T 262 °C
Varmeydelse for vand.	Ikke relevant
Maksimal drifts- vandtryk	Ikke relevant

Udførelsen af produktet er angivet i punkt 1 og 2 er i overensstemmelse med dendeklarede ydeevne i punkt 8. Denne deklaration udstedes henholdt til producentens produkt ansvar henført til Punkt 4.

Underskrevet på vegne af Fabrikanten

Lemvig 17-06-2016 Lars Kirk HOD

I tilfælde af ændringer af de ovenfor nævnte resultater i denne erklæring, vil erklæring om ovnen ydeevne blive ugyldig.
Heta A/S, Jupitervej 22, DK - 7620 Lemvig, Tlf.: +45 96630600, www.heta.dk



Erklæring om ovns ydeevne DK

Regulation No. 305/2011
DOP-Inspire 45-45H-1987-2016

1. Produkttype.	8052-0000 Inspire 45 – 8052-0100 Inspire 45H
2. Varenavn.	Inspire 45 – Inspire 45H
3. Anvendelses område af ovnen i overensstemmelse med den gældende godkendelse	Rum opvarmer til fast brændsel uden vand.
4. Producentens kontaktadresse.	Heta A/S; Jupitervej 22 DK – 7620 Lemvig; heta@heta.dk
5. Evt. navn, kontakt og adresse på sælger	@heta.dk
6. System til kontrol af ovns ydeevne	System 3
7. Godkendende Institut:	Technologisk Institut DK 8000 Århus C Notified body No. 1235

8. Ovnens ydeevne:

Harmoniseret standard	EN 13240:2001/A2:2004
Emission	CO: 0,0786% Nox: 115 mg/Nm ³ Støv: 8 mg/Nm ³ Støv (NS3058/3059): 1,89 g/kg OGS (GEN/Ts 15883): 74 mgC/Nm ³ ved 13% O ₂

9. Brandsikkerhed:

Reaktion på brand.	A1
Test af brandsikkerhed i forbindelse med afbrænding af træ.	Godkendt
Afstand til brændbart materiale: Bag ovn. Afstand til brændbart ved siden af ovn: Afstand til gulvet fra underkant låge Møbelafstand:	Minimum distances i mm 150/195 mm 300 mm 120 mm 860 mm

10. Sikkerhed:

Mekanisk modstand (til bæring af røgrør/skorsten)	Ikke testet (NPD)
Elektrisk sikkerhed.	Ikke relevant
Overflade temperatur	Godkendt
Rengøring venlighed	Ikke specificeret

11. Termisk Ydelse:

Nominel Ydelse.	4,5 kW
Virkningsgrad.	η 84 %
Røggastemperatur ved nominel varmeydelse	T 221 °C
Varmeydelse for vand.	Ikke relevant
Maksimal drifts- vandtryk	Ikke relevant

Udførelsen af produktet er angivet i punkt 1 og 2 er i overensstemmelse med den deklarerede ydeevne i punkt 8. Denne deklaration udstedes henholdt til producentens produkt ansvar henført til Punkt 4.

Underskrevet på vegne af Fabrikanten

Lemvig 17-06-2016 Lars Kirk HOD

I tilfælde af ændringer af de ovenfor nævnte resultater i denne erklæring, vil erklæring om ovnen ydeevne blive ugyldig.
Heta A/S, Jupitervej 22, DK - 7620 Lemvig Tlf.: +45 96630600, www.heta.dk



Erklæring om ovnen s ydeevne DK

Regulation No. 305/2011
DOP-Inspire 55-55H-3900-2016

1. Produkttype.	8055-0000 Inspire 55 – 8055-0100 Inspire 55H
2. Varenavn.	Inspire 55 – Inspire 55H
3. Anvendelses område af ovnen i overensstemmelse med den gældende godkendelse	Rum opvarmer til fast brændsel uden vand.
4. Producentens kontaktsadresse.	Heta A/S; Jupitervej 22 DK – 7620 Lemvig; heta@heta.dk
5. Evt. navn, kontakt og adresse på sælger	@heta.dk
6. System til kontrol af ovnens ydeevne	System 3
7. Godkendende Institut:	RRF Rhein -Ruhr feuerstätten Prüfstelle GmbH. 46047 Oberhausen, Deutschland Notified body No. NB 1625

8. Ovnens yde evne:

Harmoniseret standard	EN 13240:2001/A2:2004
Emission	CO: 0,1% Nox: 130 mg/Nm ³ Støv 28 mg/Nm ³ Støv (NS3058/3059) 1,97 g/kg OGS (CEN/TS 15883) 100 mgC/Nm ³ ved 13% O ₂

9. Brandsikkerhed:

Reaktion på brand.	A1
Test af brandsikkerhed i forbindelse med afbrænding af træ.	Godkendt
Afstand til brændbart materiale: Bag ovn. Afstand til brændbart ved siden af ovn: Afstand til gulvet fra underkant låge Møbelafstand:	Minimum distances i mm 150/220 mm 420 mm 430 mm 1200 mm

10. Sikkerhed:

Mekanisk modstand (til bæring af røgrør / skorsten).	Ikke testet (NPD)
Elektrisk sikkerhed.	Ikke relevant
Overflade temperatur	Godkendt
Rengøring venlighed	Ikke specificeret

11. Termisk Ydelse:

Nominal Ydelse.	6 kW
Virkningsgrad.	η 80%
Røggastemperatur ved nominal varmeydelse	T 263 °C
Varmeydelse for vand.	Ikke relevant
Maksimal drifts- vandtryk	Ikke relevant

Udførelsen af produktet er angivet i punkt 1 og 2 er i overensstemmelse med den deklarerede ydeevne i punkt 8. Denne deklaration udstedes henholdt til producentens produkt ansvar henført til Punkt 4.

Underskrevet på vegne af Fabrikanten

Lemvig 17-06-2016 Lars Kirk HOD

I tilfælde af ændringer af de ovenfor nævnte resultater i denne erklæring, vil erklæring om ovnen ydeevne blive ugyldig.
Heta A/S, Jupitervej 22, DK - 7620 Lemvig, Tlf.: +45 96630600, www.heta.dk

Vi ønsker tillykke med jeres nye brændeovn, og vi er overbevist om, at I vil få stor glæde af jeres nye Heta ovn. Særlig hvis I følger nedenstående råd og anvisninger.

Inspire 40/40H, 45/45H og 55/55H er godkendt efter EN 13240, NS 3058 og 3059. Med godkendelsen har I som bruger garanti for, at brændeovnen lever op til en række specifikationer og krav, som sikrer at der er brugt gode materialer, at brændeovnen ikke belaster miljøet, og at den har en optimal fyringsøkonomi.

Indhold betjeningsvejledning

Erklæring om ovns ydeevne	2-4
Før opstilling.....	6-7
1. Betjeningsvejledning	8
1.1 Før i brugtagning.....	8
1.2 Første fyring	8
1.3 Regulering af luft	8
1.4 Optænding	8
1.5 Påfyring	8
1.6 Asketømning	9
1.7 Reduceret afbrænding	9
1.8 Eksplosionsfare	9
1.9 Trækforhold i skorsten	10
1.10 Brænde.....	10
1.11 Driftsforstyrrelser.....	11
1.12 Skorstensbrand.....	12
1.13 Fejlsøgningstabel	13
1.14 Vedligeholdelse	13
1.15 Rengøring af glas	13
1.16 Vedligeholdelseskema.....	13
1.17 Rensning efter skorstensfejning.....	14
1.18 Reservedele Inspire 40-40H.....	15
1.19 Reservedele Inspire 45-45H.....	16
1.20 Reservedele Inspire 55-55H.....	17
1.21 Ovndata tabel EN 13240	18
1.22 Garanti.....	18
2. Opstillingsvejledning	19

Heta A/S

Jupitervej 22,
DK-7620 Lemvig

Telefon: +45 9663 0600
E-mail: heta@heta.dk

Copyright © 2014 Heta
Heta er et registreret
varemærke tilhørende Heta A/S

Trykt i Danmark
Forbehold for trykfejl og ændringer

21.06.2016
0037-1390 Version 2.0

FØR OPSTILLING

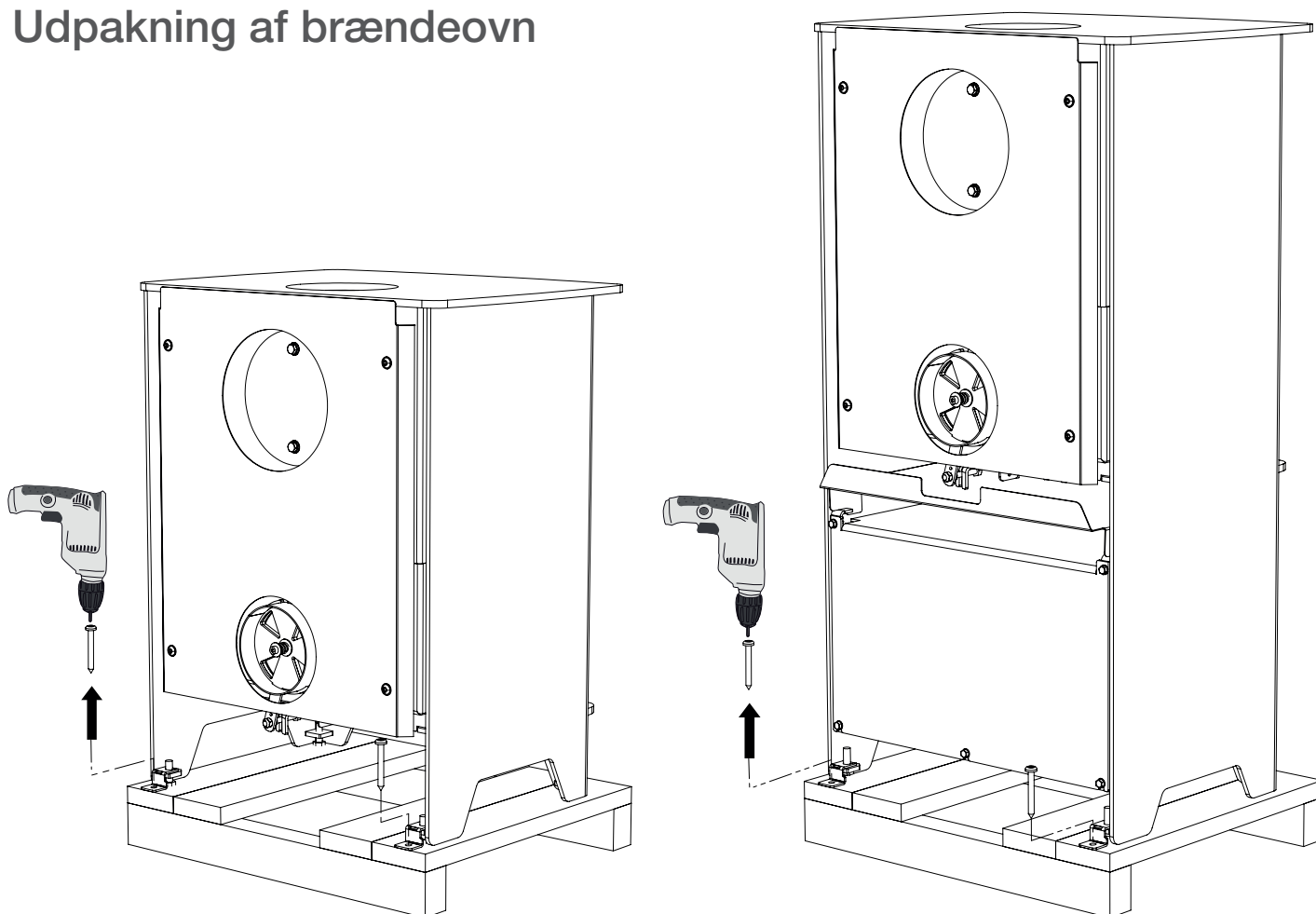
HETA brændeovne er kvalitetsprodukter, derfor er dit første indtryk meget vigtigt!

Vi har et godt logistik-netværk, som transporterer brændeovnene med stor omhu til vores forhandlere. Alligevel kan der ved transport eller ved håndtering af de ofte tunge ovne ske skade.


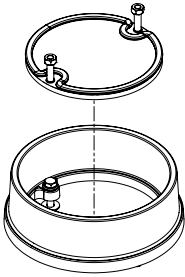

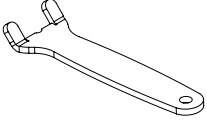
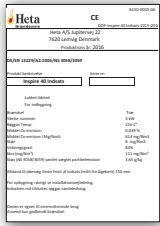
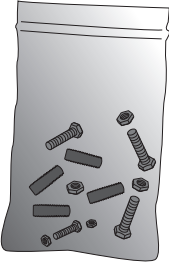
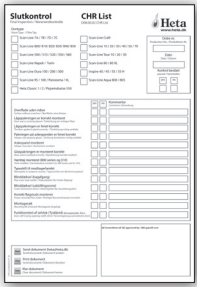
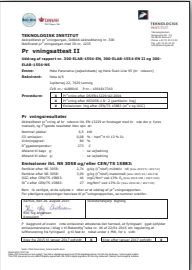
Det er vigtigt, at du efter modtagelsen tjekker brændeovnen fuldstændig, og rapporterer eventuelle skader eller mangler til din forhandler.

Emballagen skal bortskaffes som følger: Træ er ubehandlet og kan brændes. Folie og pap kan du aflevere på din lokale genbrugsplads.

Udpakning af brændeovn



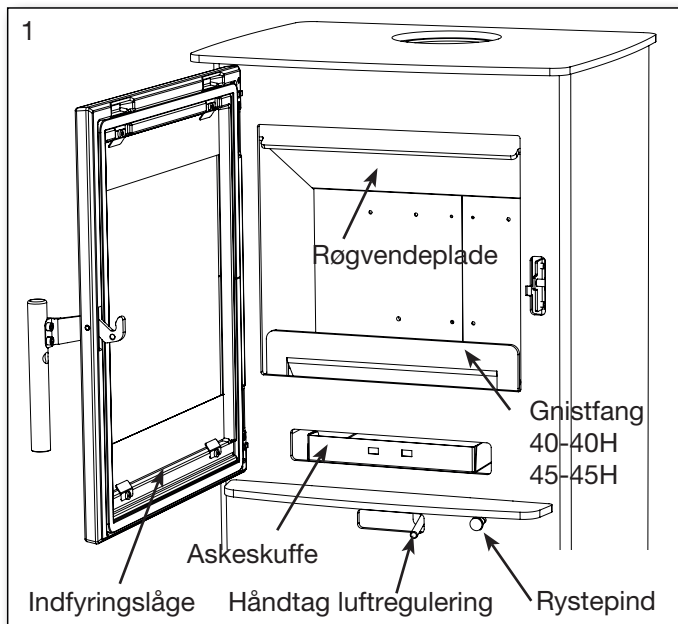
I jeres nye brændeovn findes følgende:

<p>Betjeningsvejledning</p>		<p>Røgstuds Sæt 5032-0026</p> <p>Topdæksel 4012-0005</p> <p>Røgstuds 4025-0007</p>	
<p>Heta handske</p>		<p>Håndtag for askeskuffe 1020-0001</p>	
<p>Typeskilt</p>		<p>2 x M8x25 0008-0206 2 x M6x30 0008-1118 2 x Skive 0008-0501 2 x Møtrik 0008-1402</p>	
<p>CHR list Standard V1,30</p>		<p>Værktøj medfølger ikke.</p>	
<p>Prøvningsattest for skorstensfejerens påtegning</p>			

1. BETJENINGSVEJLEDNING

1.1 Før i brugtagning

Inden brændeovnen tages i brug, skal du sikre dig, at opstillingsbetingelserne er overholdt. Se side 20.



1.2 Første fyring

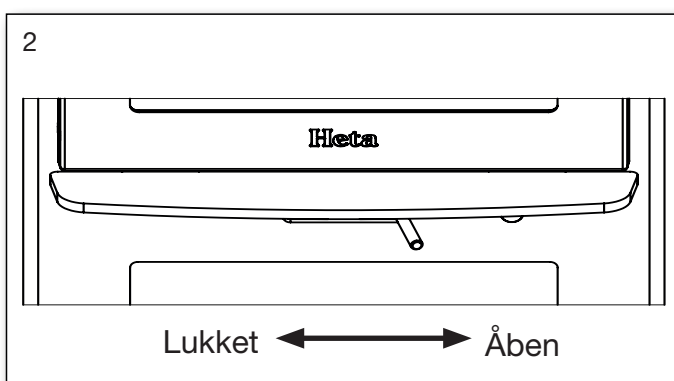
Brændeovnen er behandlet med en varmebestandig maling som hærdet ved en temperatur på cirka 250°C. Denne hærdeproces vil bevirke en del røg- og lugtgener, så der bør udluftes kraftigt.

For at undgå at snoren i lågen klæber sig fast til ovnen ved denne hærdeproces, skal lågen åbnes let hver tiende minut de første to timer, der fyres i ovnen.

1.3 Regulering af luft

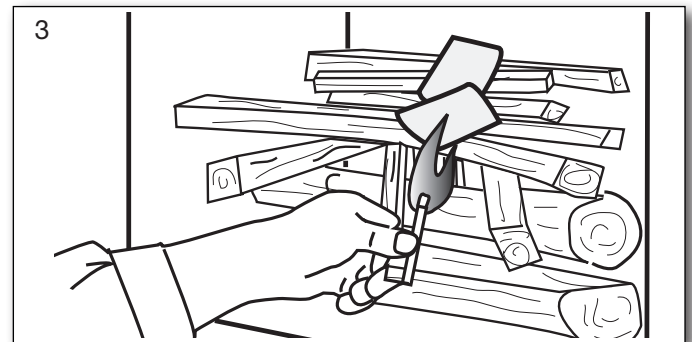
Ovnen tilføres forbrændingsluft, ved hjælp af håndtaget under indfyrlågen.

Efter opstart føres håndtaget til åben position. Der er lukket helt til venstre.



1.4 Optænding

Læg 2 stykker brænde i bunden. Ovenpå stabler du pindebrænde i lag med luft imellem, så du kan tænde i den øverste del. Anvend evt. paraffin optændingsposer. Flammerne skal arbejde sig oppe fra og ned.



Brug aldrig flydende væsker til optænding.

Der åbnes helt for forbrændingsluften, og indfyrlågen stilles på klem (cirka 1 cm åben). Når ilden har godt fat, og skorstenen er blevet varm (efter cirka ti minutter) lukkes indfyrlågen. Det anbefales at hele den første indfyring afbrændes med forbrændingsluften helt åben, således at ovn og skorsten bliver godt gennemvarm.

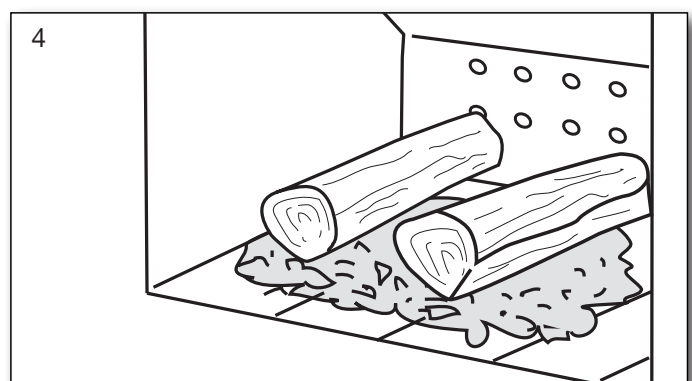


Opstart/optænding

Scan koden og vælg sprog.

1.5 Påfyring

Normal påfyring bør ske, mens der endnu er et godt glødelag. Fordel gløderne i bunden, men med flest forrest i ovnen. Brændestykker svarende til ca. 1 kg placeres ovenpå gløderne i et lag vinkelret på indfyrlåbningen.

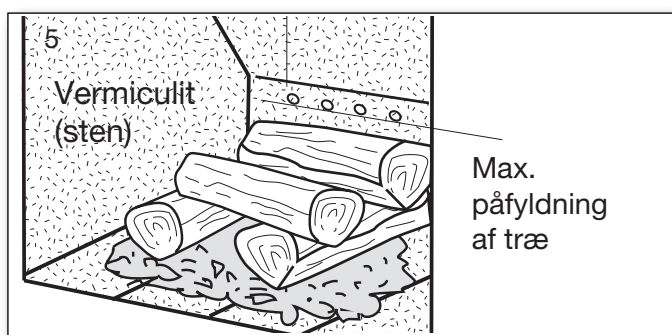


Åbn forbrændingsluften helt og hold evt. indfyriingslågen på klem (det er ikke nødvendigt at holde indfyriingslågen på klem, men det kan fremskynde antændingen af træet).

Træet vil nu antændes inden for ganske kort tid (typisk 1 til 3 minutter). Hvis der er antændt med åben indfyriingslåge lukkes denne kort efter at træet er antændt, og når ilden har godt fat i alt træet justeres forbrændingsluften til det ønskede niveau.

Nominel ydelse (se DOP fra side 2) er svarende til, at forbrændingsluften er cirka 80% åben.

Sørg ved påfyring for at træet ikke ligger for tæt, da det vil give en dårligere forbrænding og dermed en ringere udnyttelse af træet.



Indfyring af træet, skal holdes under den øverste række lufthuller og inden for det yderste lufthul i hver side. Fig. 5.

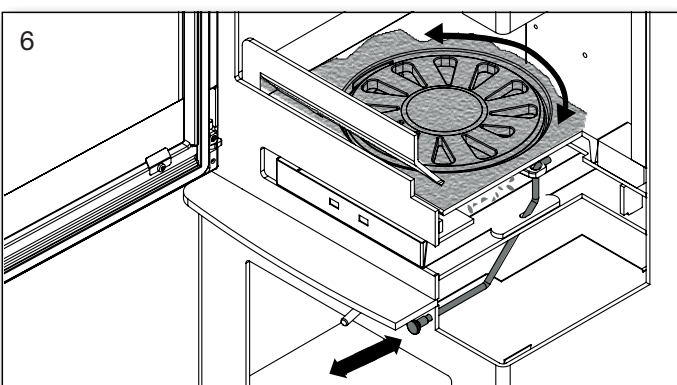


Ved påfyring skal brændestykkerne lægges forsigtigt ind i brændkammeret, da der kan risikeres brud på Vermiculit (sten).

Når lågen åbnes langsomt, fx i forbindelse med påfyring (ved dårlig træk i skorsten kan der komme røg ud i lokalet) anbefaler vi, at åbne et vindue eller en anden form for udluftning.

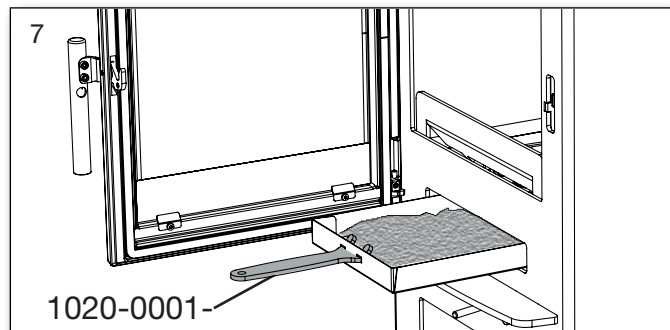
1.6 Asketømning

Ved at trække rystepinden frem og tilbage rote-



rer risten, så asken falder igennem hullerne og ned i askeskuffen, se fig. 6. Det er en fordel at lade ca. 0,5 cm aske ligge i bunden af brændkammeret ovenpå risten som isolering.

Til tømning af askeskuffen - brug det medleverede håndtag 1020-0001 til at tage fat i askeskuffen, se fig. 7.



Vær forsigtig, når asken tømmes ud. Der kan gemme sig gløder i asken i lang tid.

1.7 Reduceret afbrænding

Brændeovnen er velegnet til intermitterende brug.

Det er vigtigt at vedligeholde gløde laget. Svagere varme opnås, når der ikke kommer flammer fra træet, da det er omdannet til glødende trækul.

Ønsker du at fyre med mindre effekt, gøres dette ved at påfylde en mindre mængde træ af gangen og tilføre mindre luftmængde, men husk, forbrændingsluften må aldrig lukkes helt under fyring.

Vær opmærksom på, at ovnen vil sode, hvis der skrues for langt ned for luften. Der bliver ikke tilført nok ilt, og der opstår risiko for at røde mv. vil sode til, og det er ikke godt for miljøet.

Ved en kombination af ovennævnte og evt. fugtigt træ, kan tilsodningen blive så kraftig og klæbrig, at tætningsnoren på indfyriingslågen vil blive rykket af, når lågen åbnes næste dag.

1.8 Eksplosionsfare!!!



Det er meget vigtigt aldrig at forlade ovnen, inden der er blivende flammer efter påfyldning af træ (vil normal fremkomme inden for 1/2 -1 minut).

Eksplodingsfare kan evt. opstå, hvis der fyldes for meget træ på ovnen, idet der udvikles store mængder gas, som kan eksplodere, hvis lufttilførslen bliver for lille.

Advarsel!



Da en brændeovn bliver varm under fyring (mere end 90°C), skal der udvises en fornøden forsigtighed.

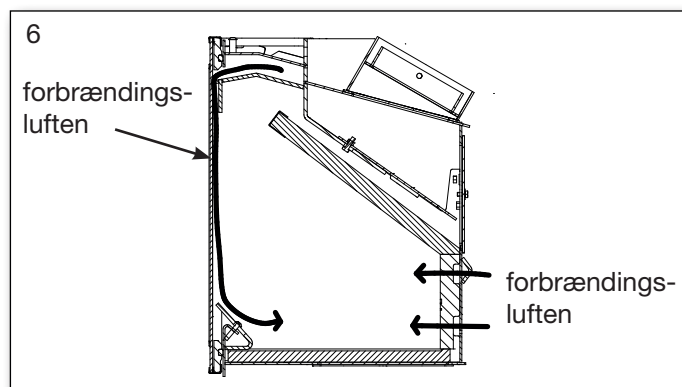
Børn bør undgå kontakt med ovnen.

Opstil evt. gitter og placér ikke brændbare ting, som tørrestativer, møbler, gardiner for tæt på ovnen.

1.9 Trækforhold i skorsten

Dårlige trækforhold medfører at brændeovnen ikke brænder som den skal, glas kan sode til, skorsten skal renses oftere, det giver dårlig fyringsøkonomi, forurener omgivelserne unødigt, og røg vil trænge ud af ovnen, når indfyringslågen åbnes.

For at opnå optimal fyring og højest mulig virkningsgrad er denne ovn konstrueret på en måde, så den selv giver en optimal blanding af forbrændingsluften. Dette giver en høj virkningsgrad og ruden bliver holdt helt ren for sod, fordi forbrændingsluften "skylles" ned over den.



Min. skorstenstræk er for Inspire 40-40H: 13 PA, Inspire 45-45H: 12 PA og Inspire 55-55H: 12 PA. Det er ved dette træk, at ovnen er afprøvet og godkendt, og det er nødvendigt for at give en ren forbrænding med et flot flammebillede samt høj virkningsgrad og dermed en god brændeøkonomi.

Der vil dog stadig være risiko for røgudslip, hvis indfyringslågen åbnes under kraftig fyring, eller der er manglende lufttilførsel til rummet, evt. forårsaget af en tændt udsugning andet sted i huset.

Røggastemperatur ved nominal ydelse er for
Inspire 40-45H 263°C, henført til 20°C
Inspire 45-45H 221°C, henført til 20°C
Inspire 55-55H 263°C, henført til 20°C.

Røggas masse flowet er følgende:

Inspire 40-40H: 3,7 gram/sek.

Inspire 45-45H: 4,1 gram/sek.

Inspire 55-55H: 5,7 gram/sek.

Skorstenens træk skabes på baggrund af skorstenens højde og diameter, samt temperaturdifferensen mellem røg og udetemperatur.

Skorstenens isolering er derfor vigtig, da nye effektive ovne brænder med lav røgtemperatur.

Vind og vejrforhold har også indflydelse på trækket, i visse tilfælde kan der ved uheldig vindretning, kombineret med skorstenens placering opstå negativ træk (det blæser ned gennem skorstenen), og røg vil trænge ud af ovnen.

Inden genoptænding efter længere tids stilstandsperiode kontrolleres det, at ovn og skorsten er fri for evt. blokeringer (sodpropper, fuglereeder mm).

Nedsat træk kan forekomme når:

- Temperaturforskellen er for lille, f.eks. ved dårlig isoleret skorsten
- For kort skorsten
- Udetemperaturen er høj, og inde temperatur er lav f. eks. om sommeren
- Falsk luft i skorstenen
- Skorsten og røgrør tilstoppet
- Huset er for tæt (manglende friskluft tilførsel)
- Skorstenen er dårligt placeret i forhold til omgivelser som f. eks. tagryg og træer, der kan give turbolens

Godt træk forekommer når:

- Temperaturforskellen i skorsten og udetemperatur er stor
- Det er klart vejr
- Skorstenen har den rette højde, der er min 4 meter over ovnen og fri af tagryg

1.10 Brænde

Din nye brændeovn er EN godkendt til fyring med brænde. Der må derfor kun anvendes rent tørt træ til afbrænding i ovnen.

Brug aldrig brændeovnen til afbrænding af drivtømmer, da det kan indeholde meget salt, som derved kan ødelægge ovn og skorsten. Ligele-

des må affald, malet træ, trykimprægneret træ, eller spånplader ikke afbrændes, da disse kan udsende giftig røg og dampe.

Korrekt fyring giver optimalt varmeudbytte og økonomi. Du undgår samtidig miljøproblemer i form af lugt- og røggener, endvidere mindskes risikoen for skorstensbrand.

Er træet fugtigt, bruges en stor del af varmen til at fordampe vandet og varmen forsvinder op gennem skorstenen. Det er derfor ikke bare uøkonomisk at fyre med fugtigt træ, men det giver også øget risiko for løbesod, røg- og miljøproblemer. Derfor er det vigtigt, at du anvender tørt træ, dvs. træ med et fugtindhold på max. 20 %. Dette opnås ved at lagre træet 1-2 år før brug.

Brændestykker med en diameter over 10 cm. bør kløves, inden lagring. Brændestykkerne skal have en passende længde ca. 19-25 cm, så de kan ligge plant over glødelaget.

Ved lagring i det fri er det bedst at overdække træet.

Eks. på anbefalede træsorter

og deres typiske vægtfylde pr. m³ angivet som 100% træ med et vandindhold på 18%.

Træsart	kg/m ³	Træsart	kg/m ³
Bøg	710	El	540
Ask	700	Skovfyr	520
Elm	690	Lærk	520
Ahorn	660	Lind	510
Birk	620	Gran	450
Bjergfyr	600	Poppel	450
Pil	560		

Brug af olieholdige træsorter som teak og mahogni frarådes, da det kan give skader på glasset.

Brændværdi i træ

Der skal bruges cirka 2,4 kg almindeligt brænde for at erstatte 1 liter fyringsolie.

Alt træ har stort set samme brændværdi pr. kg, som er ca. 5,27 kW/time for absolut tørt træ. Brænde med en fugtighed på 18% har en nytteeffekt på ca. 4,18 kW/time pr. kg, og 1 liter fyringsolie indeholder ca. 10 kW/time.

CO₂ udledning

1000 liter fyringsolie danner ved forbrænding 3,171 tons CO₂.

Da træ er en CO₂ neutral varme/energikilde, sparer man miljøet for cirka 1,3 kg. CO₂, hver gang man har brugt 1 kg almindeligt brænde.

1.11 Driftforstyrrelser

Opstår der lugt- eller røggener, er det vigtigt først at undersøge, om skorstenen er tilstoppet. Minimumstrækket skal naturligvis være til stede, for at opnå en fornuftig styring af ilden.

Du skal dog være opmærksom på, at skorstenstrækket er afhængigt af vindforholdene. Ved stor vindstyrke, kan trækket blive så kraftigt, at montering af et spjæld i røgrøret til regulering af trækket, kan blive nødvendigt.

I forbindelse med fejning af skorstenen skal man være opmærksom på, at der kan lægge sig sod m.m. på røgvendepladen.

Brænder træet for hurtigt, kan det skyldes et for kraftigt skorstenstræk. Man bør ligeledes undersøge om pakning i indfyringslågen er i orden.

Varmer brændeovnen for lidt, kan det skyldes brugen af vådt træ. En stor del af varmeenergien bliver brugt til tørring af træet, og resultatet er en dårlig varmeøkonomi samt forøget risiko for tilsodning af skorstenen.

1.12 Skorstensbrand

Opstår der skorstensbrand, hvilket kan fremkomme på grund af fejlbetjening eller længere tids brug af fugtig træ, lukkes indfyringslåge og lufttilførsel helt i, hvorved ilden kvæles.

Tilkald brandvæsen.

1.13 Fejlsøgningstabel

Fejl	Årsag	Fejlsøgning	Løsning
Optændingsproblemer, når ovnen er kold – røg trænger ud i rummet. Når brændkammeret er varmet op, brænder ovnen fint.	Utilstrækkeligt skorstenstræk – skorstenenen trækker først optimalt, når den er varm.	Man kan teste med en lighter, om flammen trækkes ind i brændkammeret.	Skorsten optimeres.
Ovnen brænder fint, men glasset soder til.	For lav temperatur i brændkammeret.	Tjek mængde af træ og indstilling af luftregulering.	Ved optænding anvendes små stykker pind, der må ikke skrues ned for lufttilførsel for tidligt. Ruden vil brænde rent igen ved fyring med tilstrækkeligt med træ og lufttilførsel
Ovnen brænder dårligt efter opvarmningsfasen, og glasset soder langsomt til.	Sod i røgrør.	Røgrør kontrolleres regelmæssigt, da problemet opstår snigende.	Renses regelmæssigt, anvendelse af vandrette røgrør begrænses. Anvend ikke brændsel, der danner store mængder aske.
	Utilstrækkeligt skorstenstræk.	Fejl opstår som regel allerede ved optænding, skorstenmåling foretages.	Skorstenstrækket optimeres.
	Utilstrækkelig lufttilførsel.	Kontrollér lufttilførslen.	Læs betjeningsvejledningen og instruer alle brugere.
	Vådt træ.	Anvend tørt, rent træ med max. 20% fugt.	Brænde skal helst tørre i min. 1 år efter evt. kløvning.
	For store brændestykker.	Optimal størrelse er en længde på 25 cm og en max. diameter på 10 cm.	Anvende mindre brændestykker.
Utilstrækkelig lufttilførsel til rummet. Emhætte, tætte vinduer osv.	Sørg for tilstrækkelig med frisk luft, åbn vinduet, kontrollér ekstern lufttilførsel.	Afhængigt af årsagen skal vinduerne åbnes, ekstern lufttilførsel renses.	
Vermiculite i brændkammer slides meget.	Træ og røggas slider på vermiculitten.	Undersøg om slitage er normal.	Almindelig slitage og smårevner har ingen betydning. Skal skiftes, når brændkammerets stål er synligt.
For hurtig forbrænding.	For meget skorstenstræk.	For test – åbn evt. renselem og husk at lukke igen.	Mål skorstenstræk og installer evt. spjæld i røgrør.
	Pakning for låge eller askespand/skuffe er defekt.	Ved kold ovn sættes et stykke papir i klemme i lågen – pakningen skal holde let fast på papiret, så det ikke selv falder ud. Normal slitage.	Pakningen udskiftes.
Vermiculite i brændkammeret er revnet.	Stød eller slag ved påfyldning af brænde.	Normal slitage	Revner har kun kosmetisk betydning. Skiftes, når brændkammerets stål bliver synligt
Ståloverflader i brændkammeret er oxideret.	Temperaturen i brændkammeret er for høj.	Uegnet brænde anvendes (fx kul), kontrollér mængde af brænde, læs betjeningsvejledning.	Optræder der tydelige revner eller svækelse i ovns korpas, skal ovnen skiftes ud.
Ovnen fløjter	For meget skorstenstræk	For test – åbn evt. renselem og husk at lukke igen.	Spjæld installeres.
Ovnen knalder	Som regel spændinger i metalpladerne.	Optræder som regel kun under opvarmning og nedkøling.	Metalpladerne justeres.
Ovnen tikker	Normal udvidelse og sammentrækning på grund af temperaturen.	Normal lyd.	Sørg for at temperaturen i brændkammeret er så konstant som mulig.
Ovnen knirker	Temperaturen i brændkammeret er for høj.	Mindre mængde brændsel. Tjek også pakning i askespand/skuffe.	Se betjeningsvejledning.
Ovnen lugter - overfladen damper.	Maling på ovns overflade er ikke hærdet endnu.	Se betjeningsvejledning vedr. første optænding.	Tilstrækkelig udluftning er nødvendig.
Kondensvand i brændkammeret.	Fugt i vermiculitten.	Tjek vermiculittens beskaffenhed.	Fordamper af sig selv efter at ovnen har brændt et par gange.
	Vådt træ.	Mål fugtindholdet.	Anvend tørt brænde.
Kondens fra røgrør.	Røret er for langt eller skorstenen er for kold.	Tjek røgrørets længde og varmetab.	Røgrøret optimeres, skorstenen isoleres.
	Fugtig træ	Mål fugtindhold.	Anvend tørt brænde.

1.14 Vedligeholdelse

Brændeovnen er overfladebehandlet med varmebestandigt lak.

Brændeovnen rengøres med en fugtig klud.

Udbedring af eventuelle skader kan foretages med en reparationslak, som kan købes på spraydåse.

1.15 Rengøring af glas

Ved en dårlig forbrænding, f.eks. ved fyring med vådt træ, kan glasruden let blive sodet. Dette kan nemt og effektivt fjernes glasrens eller almindeligt flydende skurepulver.

1.15 Vedligeholdelsesskema

Opgave/Interval	Brændeovnens ejer					Autoriseret fagmand	
	Før fyrings-sæson	daglig	2-3 dage	30 dage	60-90 dage	1 år	2 år
Rensning af skorsten (jfr. skorstensfejer)	R						
Rensning af røgrør (ovn og skorsten)	R				R		
Rensning af ovens brændkammer	R	VI			R		
Rensning eksternt forbrændingsluft	R				R		
Rensning askespand (lille) / skuffe	R	VI	VI				
Rensning askespand 8 liter	R		VI	R			
Kontrollere/skifte pakning for låge	K	VI					K
Kontrollere/skifte pakning for glas	K	VI					K
Kontrollere/skifte pakning for askeskuffe	K	VI					K
Kontrollere/skifte pakning for røgrør	K	VI					K
Kontrollere/skifte vermiculite (sten)	K	VI					K
Smøre hængsler	S	VI					
Smøre lås	S	VI					

Som smøremiddel bruges et varmebestandigt produkt (300°C)

R = rense

K = kontrollere - evt. skifte

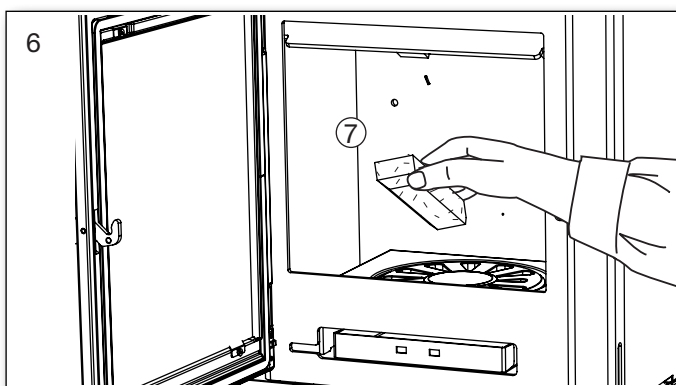
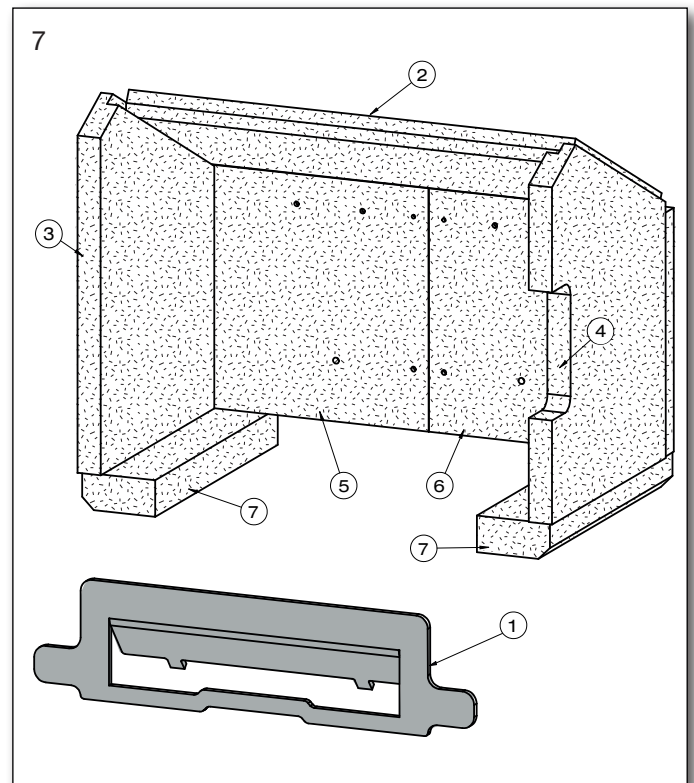
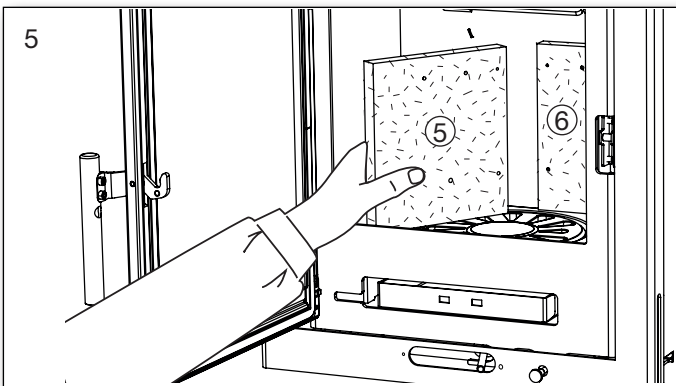
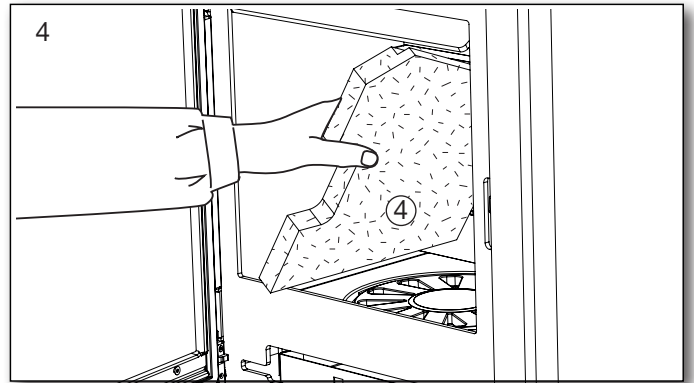
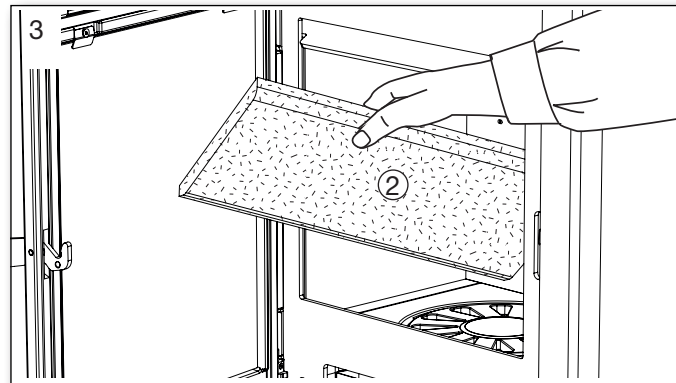
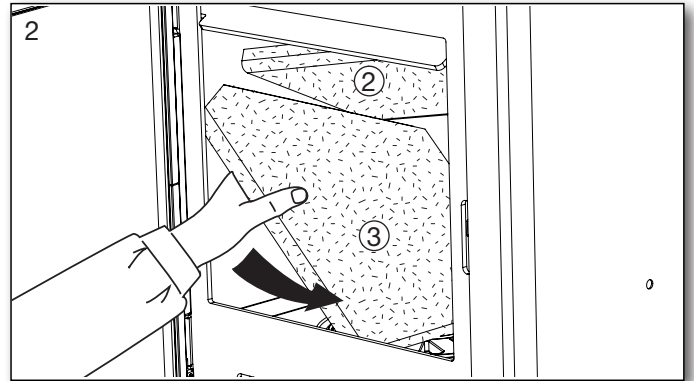
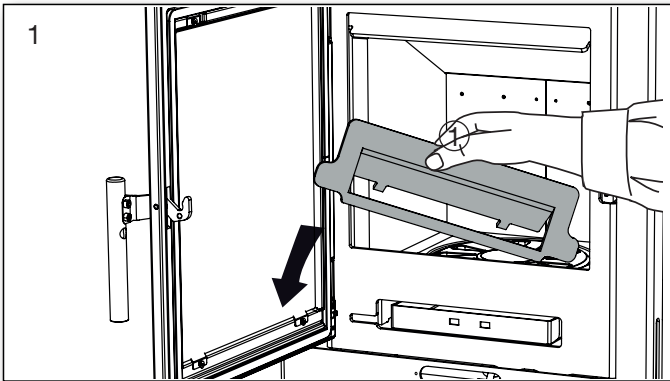
S = smøre

VI = visuel inspektion - evt. rense/skifte/justere

1.16 Rensning for sod efter skorstensfejning og evt. udskiftning af sten

Bemærk: Det kan være nødvendigt at rense/støvsuge bagstenens huller og luftkanal.

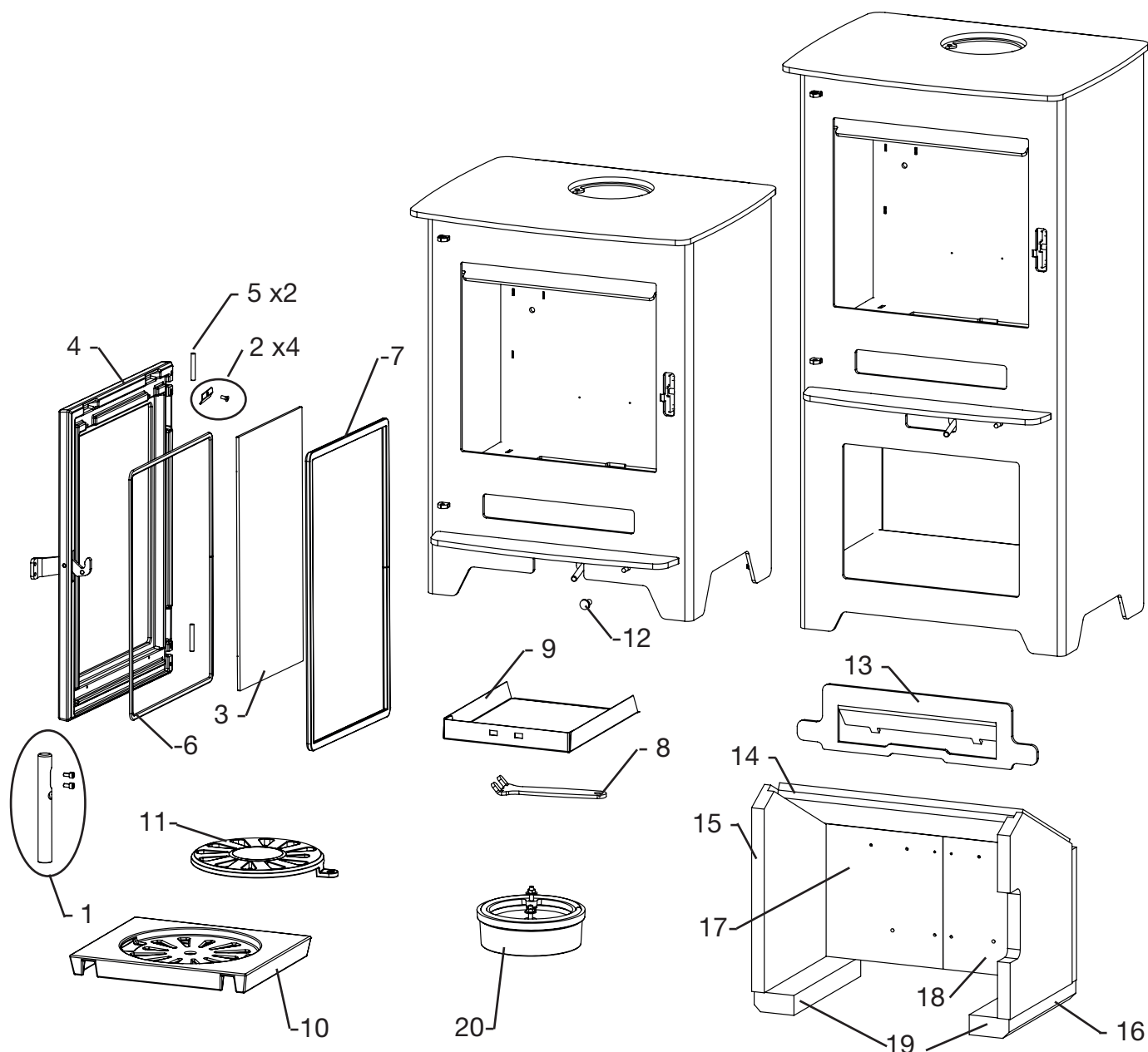
Rækkefølge for afmontering af sten.



1. Inspire 55-55H har ikke gnistfang.

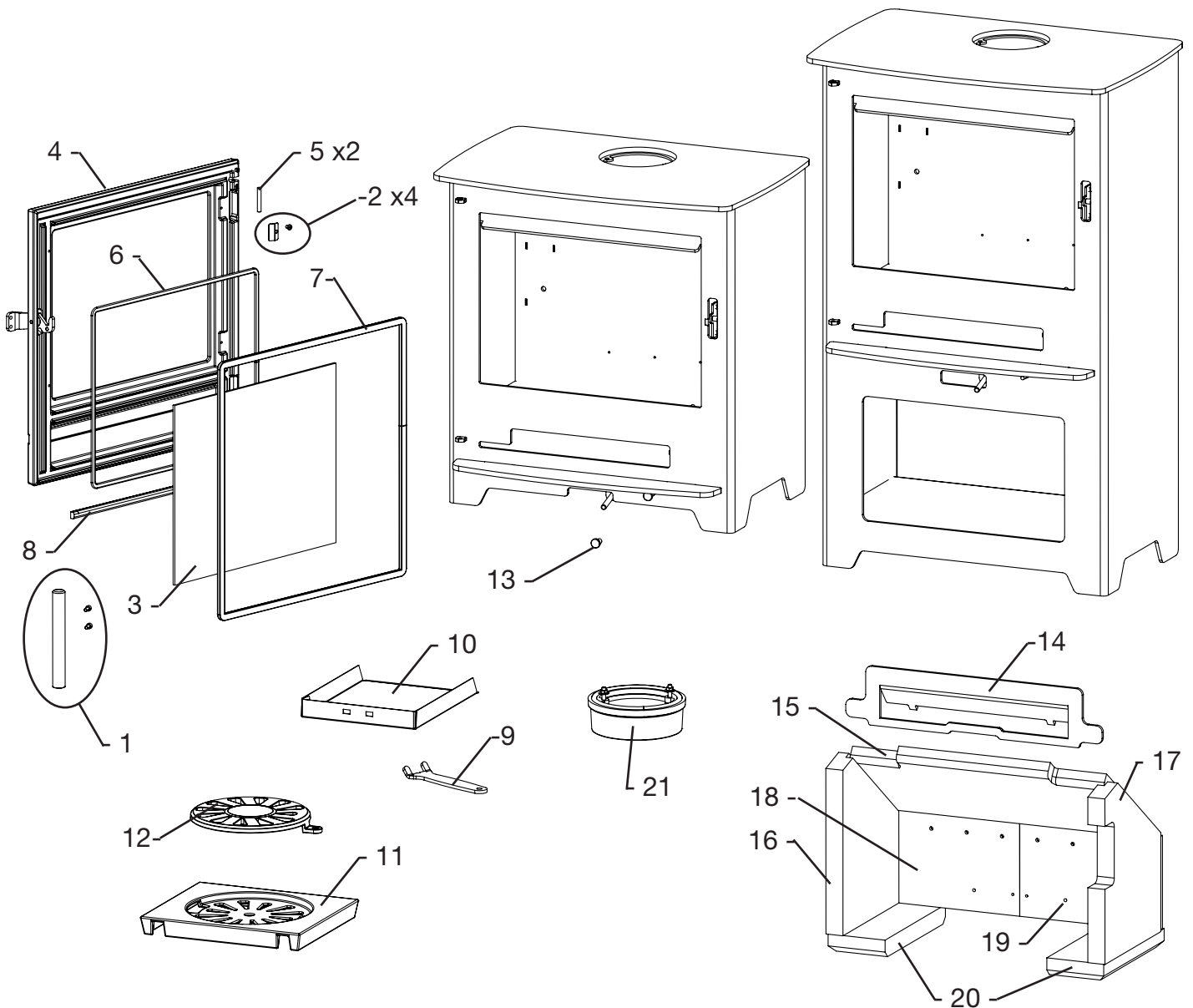
Isættes i modsat rækkefølge. Start med fig. 6.

1.17 Reservedele Inspire 40-40H Brændeovn



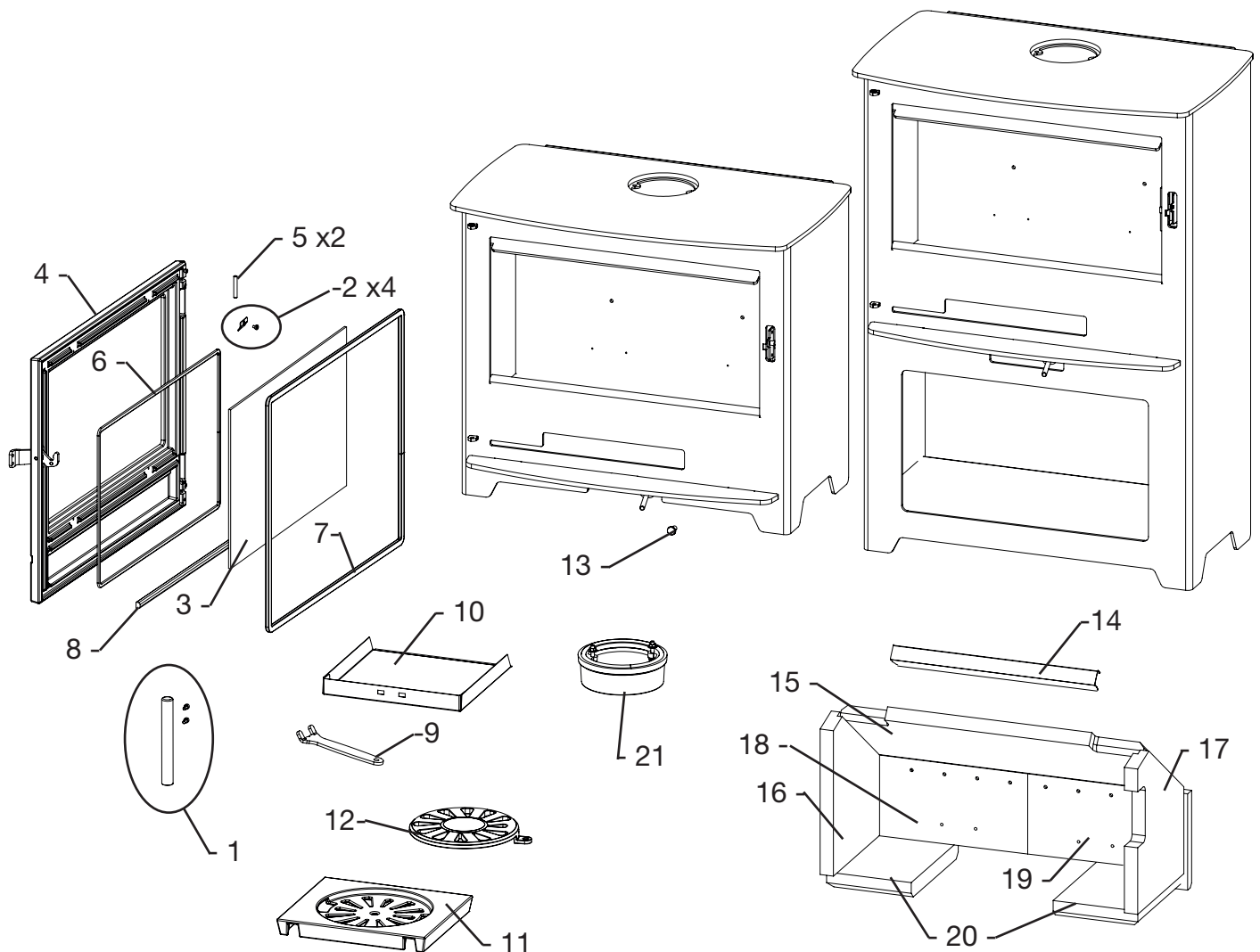
Pos. Nr.	Navn	Stk	Pos. Nr.	Navn	Stk	
1	5013-0008	Rep. sæt håndtag	1	11	0030-0201 Rysterist, Ø195 mm	1
2	5013-0009	Rep. sæt glasclips	1	12	0015-2013 Knop for rystepind	1
3	0021-0053	Glas	1	13	1019-0026 Gnistfang	1
4	4005-0042	Låge med glassnor	1	14	0023-0150 Røgvender plade	1
5	0008-9086	Cylinderstift	2	15	0023-0153 Venstre sidesten	1
6	0023-3013	Glasbånd 3x8 mm	1.3 m	16	0023-0152 Højre sidesten	1
7	0023-3008	Glassnor ø12	1.5 m	17	0023-0177 Venstre bagsten	1
8	1020-0001	Håndtag for askeskuffe	1	18	0023-0178 Højre bagsten	1
9	1518-0091	Askeskuffe	1	19	0023-0154 Bund sten	2
10	0030-0020	Risteramme	1	20	5032-0026 Røgstuds sæt	1

1.18 Reservedele Inspire 45-45H Brændeovn



Pos. Nr.	Navn	Stk	Pos. Nr.	Navn	Stk		
1	5013-0008	Rep. sæt håndtag	1	12	0030-0201	Rysterist, Ø195 mm	1
2	5013-0009	Rep. sæt glasclips	1	13	0015-2013	Knop for rystepind	1
3	0021-0053	Glas	1	14	1019-0026	Gnistfang	1
4	4005-0042	Låge med glassnor	1	15	0023-0150	Røgvender plade	1
5	0008-9086	Cylinderstift	2	16	0023-0153	Venstre sidesten	1
6	0023-3013	Glasbånd 3x8 mm	1.3 m	17	0023-0152	Højre sidesten	1
7	0023-3008	Glassnor Ø12	1.72 m	18	0023-0177	Venstre bagsten	1
8	0023-3008	Glassnor Ø12	0,4 m	19	0023-0178	Højre bagsten	1
9	1020-0001	Håndtag for askeskuffe	1	20	0023-0154	Bund sten	2
10	1518-0091	Askeskuffe	1	21	5032-0026	Røgstuds sæt	1
11	0030-0020	Risteramme	1				

1.19 Reservedele Inspire 55-55H Brændeovn



Pos. Nr.	Navn	Stk	Pos. Nr.	Navn	Stk		
1	5013-0008	Rep. sæt håndtag	1	12	0030-0201	Rysterist, Ø195 mm	1
2	5013-0009	Rep. sæt glasclips	1	13	0015-2013	Knop for rystepind	1
3	0021-0030	Glas	1	14	1027-0417	Bæreskinne	1
4	4005-0047	Låge med glassnor	1	15	0023-0170	Røgvender plade	1
5	0008-9086	Cylinderstift	2	16	0023-0173	Venstre sidesten	1
6	0023-3013	Glasbånd 3x8 mm	1.55 m	17	0023-0172	Højre sidesten	1
7	0023-3008	Glassnor Ø12	1.88 m	18	0023-0171	Venstre bagsten	1
8	0023-3008	Glassnor Ø12	0,52 m	19	0023-0175	Højre bagsten	1
9	1020-0001	Håndtag for askeskuffe	1	20	0023-0174	Bund sten	2
10	1518-0106	Askeskuffe	1	21	5032-0026	Røgstuds sæt	1
11	0030-0020	Risteramme	1				

1.21 Ovndata tabel i.h.t. EN 13240-afprøvning

Testet som fritstående ovn og med uisoleret røgrør

Ovntype Brændeovn	Nominel røggas temperatur	Røg- studs	Ind- fyrings- mængde	Træk min.	Nominel ydelse	Virknings- grad	Afstand fra ovn til brændbart materiale				Ovnens vægt
							ved siden af ovn mm	lågens undekant til gulv mm	bag ovn mm	til møbler mm	
Inspire	C°	mm	kg	mbar	kW	%					kg
Inspire 40-40H	263	Ø120/ Ø150	1,3	0,13	4,5	81	340*/ 400	170	120*/ 190	900	74/ 91
Inspire 45-45H	221	Ø120/ Ø150	1,3	0,12	4,9	84	300	120	150*/ 195	860	80/ 104
Inspire 55-55H	263	Ø120/ Ø150	1,5	0,12	6,3	80	420	430	150*/ 220	1200	108/ 131

* er gældende med en isoleret røggastilslutning.

Den nominelle effekt, er den effekt som ovnen er afprøvet ved.
Afprøvning er foretaget med forbrænding, ca. 65% åben.

1.21 Garanti

Heta brændeovne gennemgår en grundig kvalitetskontrol under produktionen, før de forlader fabrikken til forhandleren.

Derfor ydes
5 ÅRS GARANTI
på fabrikationsfejl.

Garantien omfatter ikke:

- Sliddele/skrøbelige dele såsom:
 - Ildfaste sten i brændkammeret, glas, tætningsbånd og risteramme.
 - Skader forårsaget af forkert brug.
 - Transportomkostninger i forbindelse med garantireparation.
 - Montering/demontering ved garantireparation.

Ved evt. reklamationer henvis venligst til fakturanummer.

Advarsel



Enhver uautoriseret ændring af brændeovn samt anvendelse af uoriginale reservedele vil medføre bortfald af garanti.

Indhold opstillingsvejledning

2.	Opstillingsvejledning	20
2.1	Afstandsbestemmelser	20
2.2	Gulvmateriale	20
2.3	Skorstenstilslutning	20
2.4	Forbrændingsluft	21
2.5	Sikkerhedsafstande efter EN 13240 40-45-55	22
2.6	Sikkerhedsafstande efter EN 13240 40H-45H-55H	23
2.6	Montering af røgstuds	24
2.7.	Skift tilbagudgang	24
3.	Typeskilt	25
4.	Prøvningsattest Inspire 40-40H	26
4.	Prøvningsattest Inspire 45-45H	26
4.	Prøvningsattest Inspire 55-55H	27

HUSK

Installation af ovnen og skorsten, skal overholde lokale bestemmelser, herunder dem, der henviser til nationale og europæiske standarder.

2. Opstillingsvejledning

Ovnen skal altid opstilles i henhold til nationale, europæiske og evt. lokale regler. Man skal følge de lokale bestemmelser med hensyn til opstilling af skorsten og tilslutning til skorsten. Vi anbefaler, at du lader en professionel Heta forhandler opstille ovnen, alternativt kan du spørge den lokale skorstensfejer til råds inden opstilling. Vær opmærksom på, at det altid er ejeren selv, der har ansvaret for, at gældende regler er overholdt.

En moderne og effektiv ovn stiller grundet den høje virkningsgrad store krav til skorstenen. Det kan i visse tilfælde derfor være nødvendigt at forbedre eller helt udskifte denne.

Husk

1. Sørg altid for fri adgang til evt. renseløkke i skorsten.
2. Sørg altid for rigelig frisk luft til rummet.
3. Bemærk at evt. udsugningsventilatorer som kører i samme rum som ovnen kan bevirke at skorstenstrækket bliver for svagt, hvilket kan medføre at ovnen ikke brænder optimalt. Endvidere kan det medføre, at der kan komme røg ud af ovnen, når fyrlågen åbnes.
4. Eventuelle luftriste må ikke kunne tildækkes.

2.1 Afstandsbestemmelser

Der skelnes mellem installation op til brændbar væg eller ikke brændbar væg. Hvis væggen er af ikke brændbart materiale, kan ovnen i princippet placeres helt op imod den.

Vi anbefaler dog minimum 5 cm af hensyn til rengøring bag ovnen.

Minimums afstande til brændbart materiale fremgår af typeskiltet og tabellen på side 18.

Vær særlig opmærksom på afstand til brændbart gulv, der også er gældende, selvom der er lagt en stål- eller glasplade på gulvet. Det er selve gulv konstruktionen af f. eks. beton, klinker eller lignende, der skal være ikke brændbart - gældende fra underkant indfyrringslåge på brændeovnen.

170 mm for Inspire 40-40H,
120 mm for Inspire 45-45H,
430 mm for Inspire 55-55H

2.2 Gulvmateriale

Du skal sikre dig, at gulvet kan bære vægten af ovnen og evt. en topmonteret stålskorsten.

Foran brændeovnen skal underlaget bestå af ikke brændbart materiale, f. eks. stålplade, et flise- eller klinkegulv. Størrelsen på det ikke brændbare underlag, skal følge de gældende nationale og lokale regler, og skal sikre mod evt. følgevirkninger af gløder, der kan falde ud af ovnen.

Afstande se ovntabel side 18.

Vær særlig opmærksom på afstand til brændbart gulv, der også er gældende, selv om der er lagt en stål- eller glasplade på gulvet. Det er selve gulvet, der skal være ikke brændbart. (Beton, klinker eller lignende).

2.3 Skorstenstilslutning

Skorstenens lysning skal følge de nationale og lokale bestemmelser.

Lysningsarealet bør dog ikke være mindre end 115 cm², svarende til en diameter på ø121 mm.

Hvis der monteres spjæld i røgrøret, skal der i lukket stilling være en fri åbning på min. 20 cm².

Hvis de lokale bestemmelser tillader det, kan der tilsluttes to lukkede ildsteder til samme skorsten. Man skal dog være opmærksom på lokale krav til afstanden mellem de to tilslutninger.

Brændeovnen må aldrig tilsluttes en skorsten, hvor der er tilsluttet et gasfy.

En effektiv brændeovn stiller store krav til skorstenen.

Lad derfor din skorstensfejer vurdere din skorsten.



Tilslutning til muret skorsten

Murbøsning fastmures i skorsten og røgrør føres ind i denne.

Murbøsning eller røgrør må ikke føres ind i selve skorstenslysningen, men kun til den indvendige

side af skorstenslysningen, da skorstensfejeren skal kunne feje denne.

Samling mellem murbøsning og rørør samt evt. gennemføring til isat/eftermonteret skorstensføring tætnes med ildfast materiale, som varmetafæst mørtel eller pakningssnor. Heta A/S gør opmærksom på, at det er af yderste vigtighed, at dette er gjort korrekt med helt tætte samlinger. Som nævnt tidligere anbefaler vi, at opstilling og montering overlades til en professionel Heta forhandler.

Tilslutning til stålskorsten

Ved montering fra topafgang pejseindsats direkte til stålskorsten, anbefales det at lade skorstensrøret gå inden i røgstuds, således at evt. sod og kondens ledes ind i ovnen i stedet for udvendig på ovnen.

Ved opstilling hvor skorstenen føres op gennem loftet, skal nationale og lokale regler følges mht. afstande til brændbart materiale.

Det er vigtigt at skorsten monteres med tagbæring, så ovnens topplade ikke bærer skorstenen (stor vægt kan evt. medføre skader på ovnen).

2.4 Forbrændingsluft

Brændeovnen er godkendt som rumluftafhængig brændeovn iht. EN 13240.

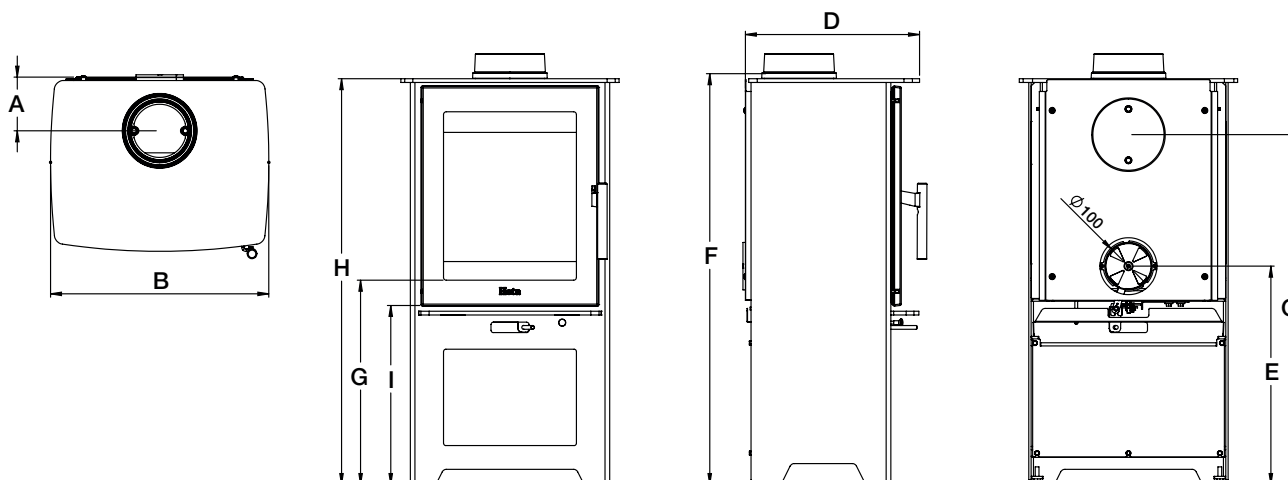
Brændeovnen får den samlede forbrændingsluft fra opstillingsrummet.

Du har dog mulighed for at tilføre brændeovnen eksternt forbrændingsluft. Der kan tilsluttes en tæt lufttilførsel til brændeovnens luftindsugningsstudser.

I den sammenhæng skal følgende punkter overholdes:

- Der må kun anvendes godkendte materialer fra ventilationsteknikken til lufttilførselskanalen.
- Lufttilførselsledningen skal udføres fagligt korrekt og isoleres mod dannelse af kondensvand. Ledningens og spærregitterets tværsnit skal være mindst 78 cm².
- Hvis ledningen fører ud i det fri, skal du især være opmærksom på, at spærregitteret udstyres med en egnet vindbeskyttelse. Der må heller ikke være fare for tilstopning pga. løv o.l.

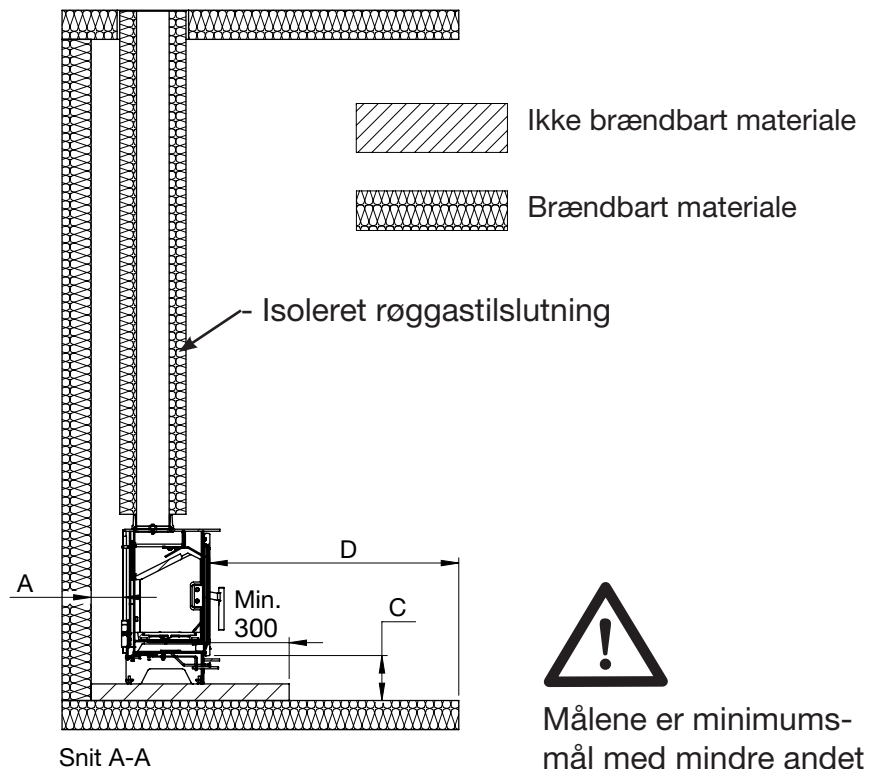
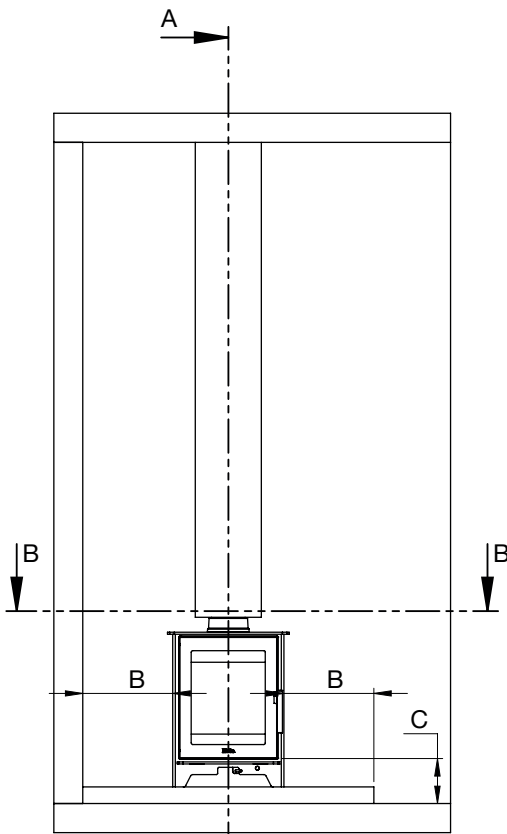
2.5 Målskitse



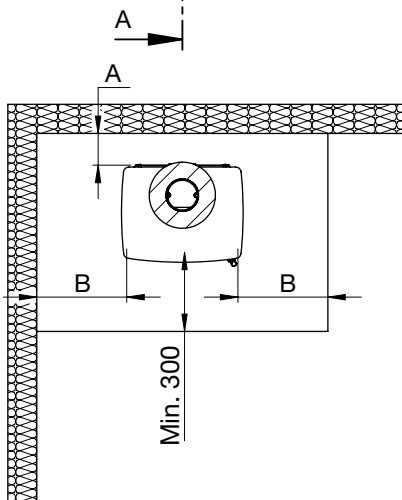
Type	A	B	C	D	E	F	G	H	I
Inspire 40	113	460	467	367	190	596	160	585	106
Inspire 40H	113	460	737	367	460	866	430	855	377
Inspire 45	116	540	451	377	165	566	211	555	79
Inspire 45H	116	540	751	377	465	866	511	855	380
Inspire 55	130	652	451	403	165	566	212	555	79
Inspire 55H	130	652	806	403	520	922	567	910	434

F: Mål til indvendig røgstuds

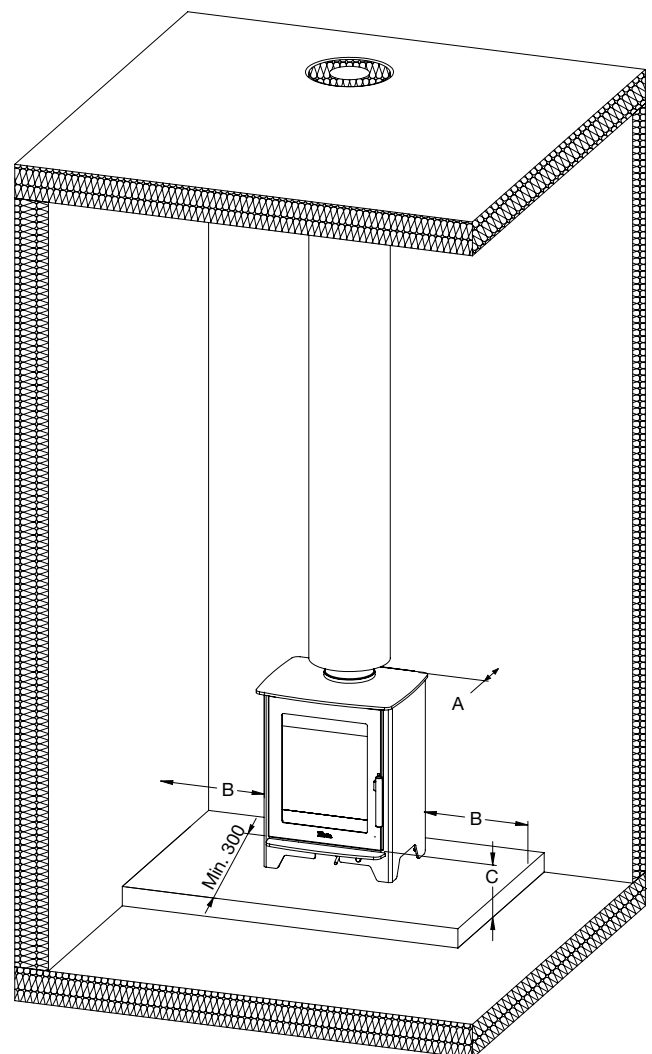
2.6 Sikkerhedsafstande efter EN 13 240 - Inspire 40-45-55



Målene er minimumsmål med mindre andet er angivet.



Snit B-B

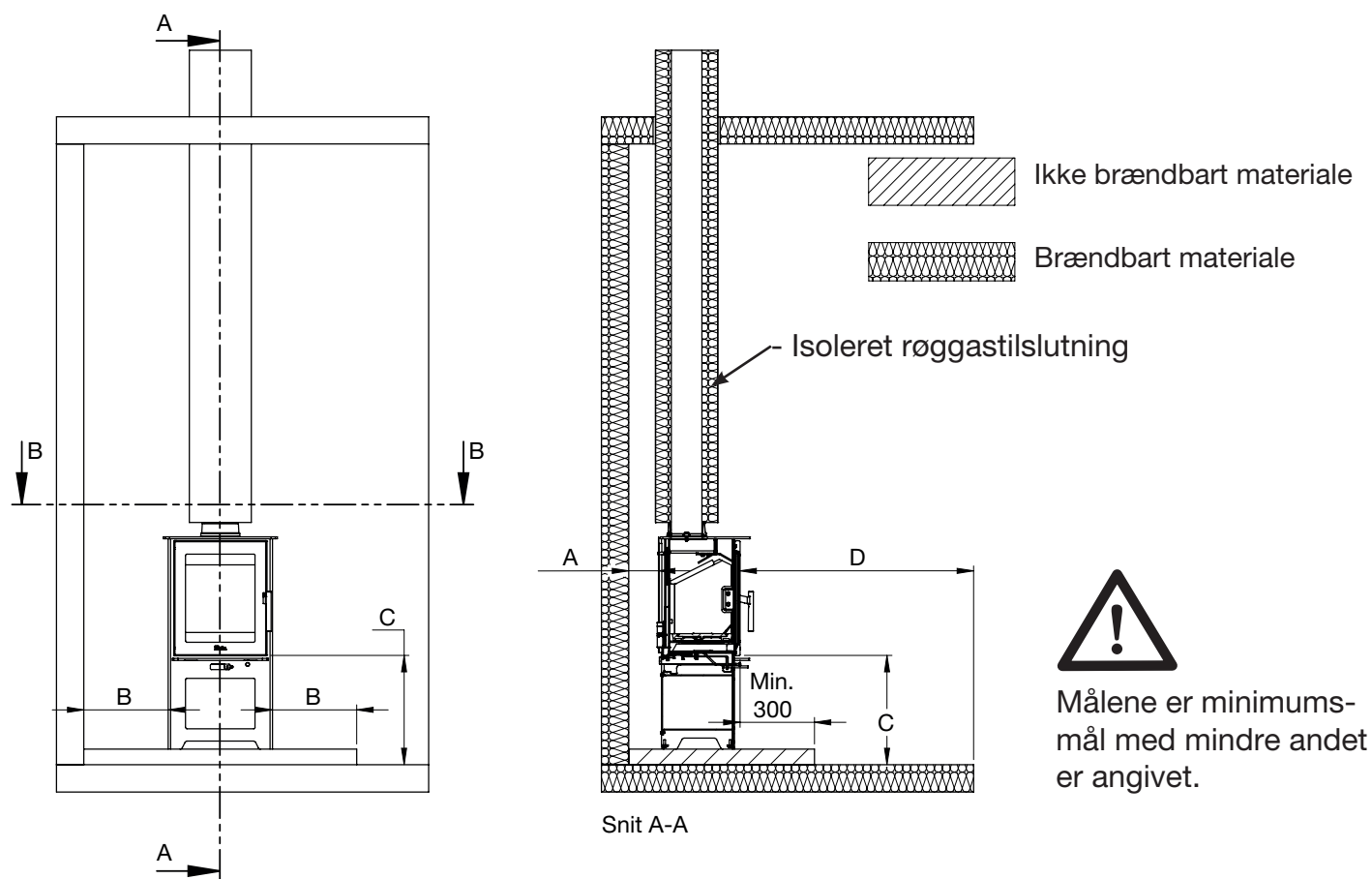


Sikkerhedsafstande

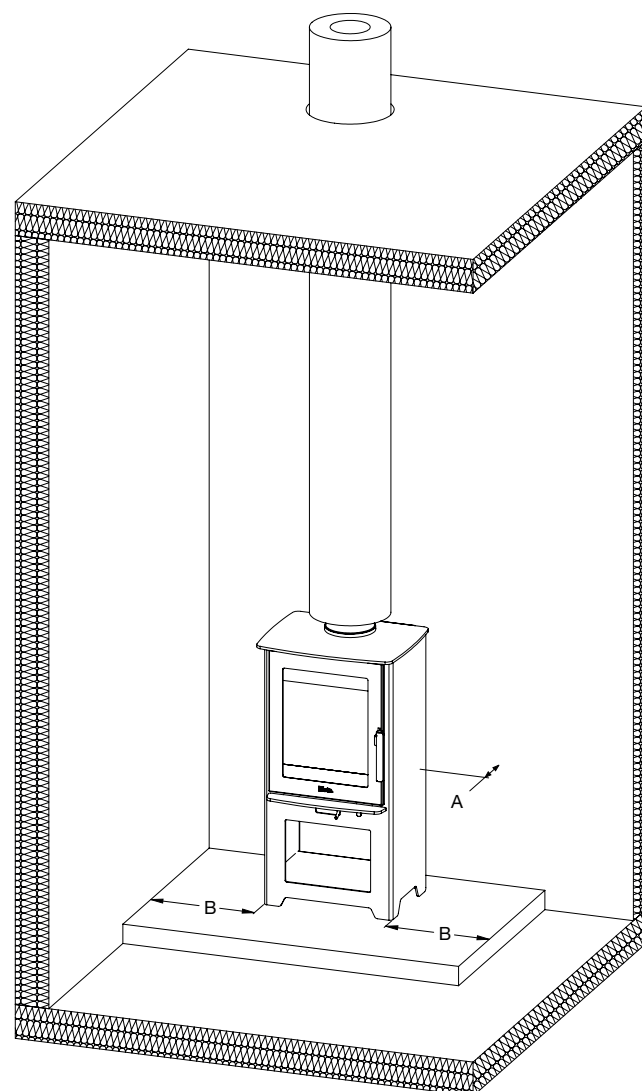
Ovntype Brændeovn	Afstand fra ovn til brændbart materiale			
	A bag ovn	B ved siden af ovn	C lågens udekant til gulv	D til møbler
Inspire 40	120*/ 190	340*/ 400	170	900
Inspire 45	150*/ 195	300	120	860
Inspire 55	150*/ 220	420	430	1200

*Er gældende med isoleret røggastilslutning

2.7 Sikkerhedsafstande efter EN 13 240 - Inspire 40H-45H-55H

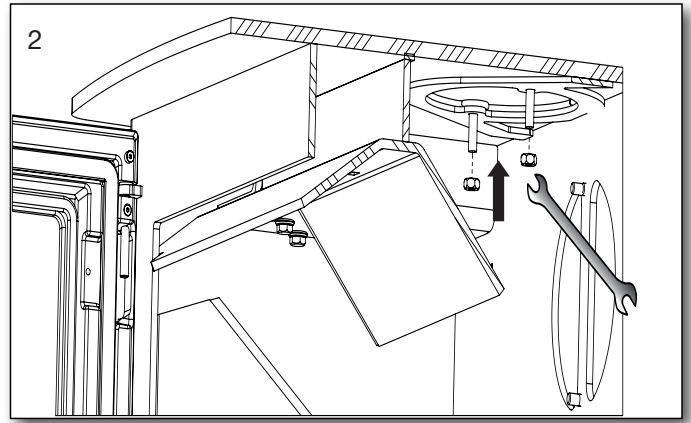
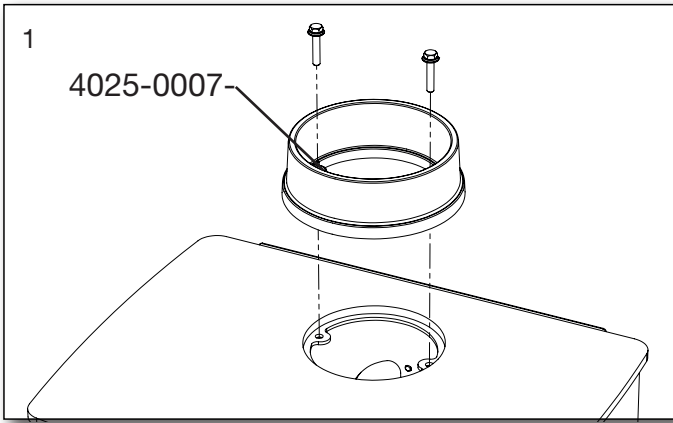


Ovnstype Brændeovn	Afstand fra ovn til brændbart materiale			
	A bag ovn	B ved siden af ovn	C lågens udekant til gulv	D til møbler
Inspire 40H	120*/ 190	340*/ 400	170	900
Inspire 45H	150*/ 195	300	120	860
Inspire 55H	150*/ 220	420	430	1200

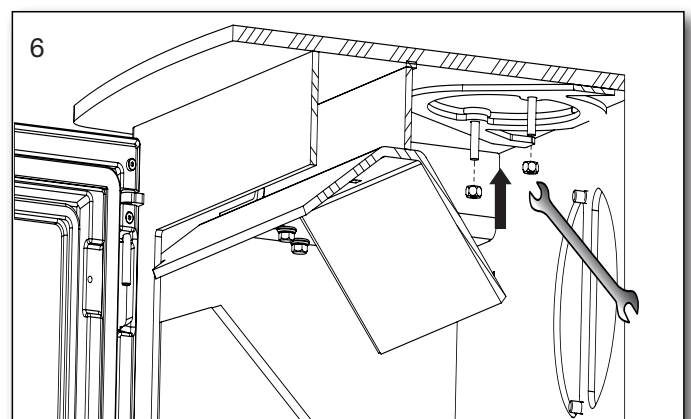
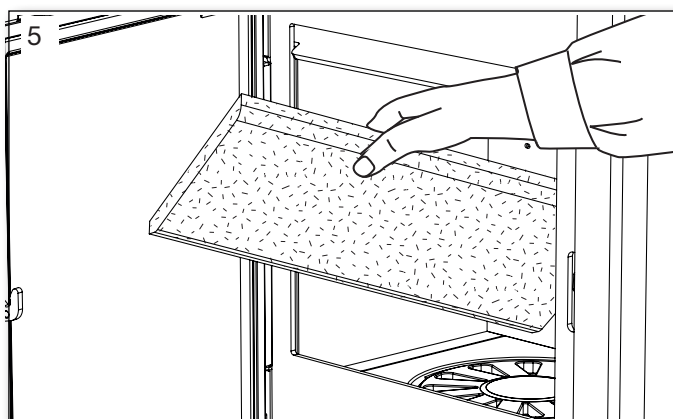
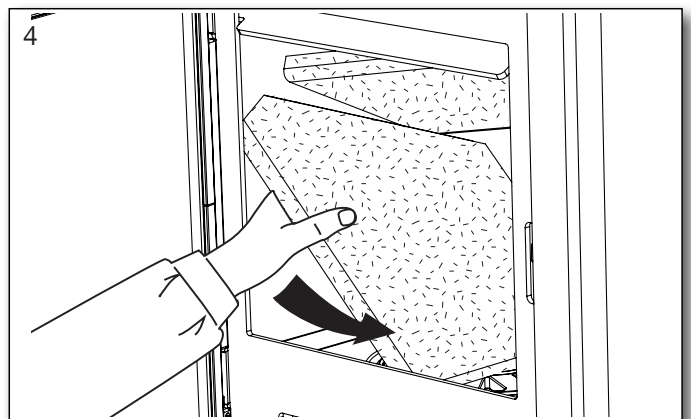
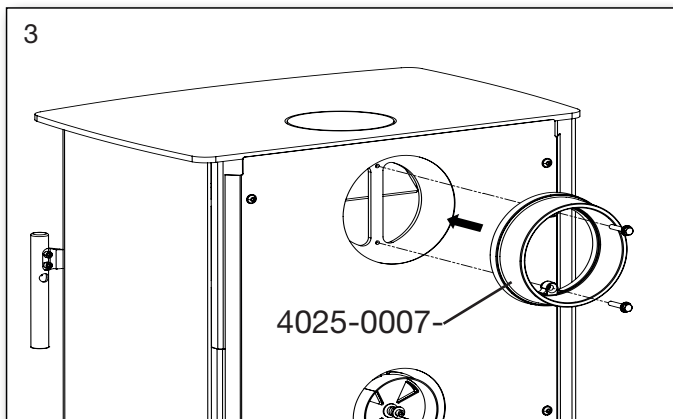
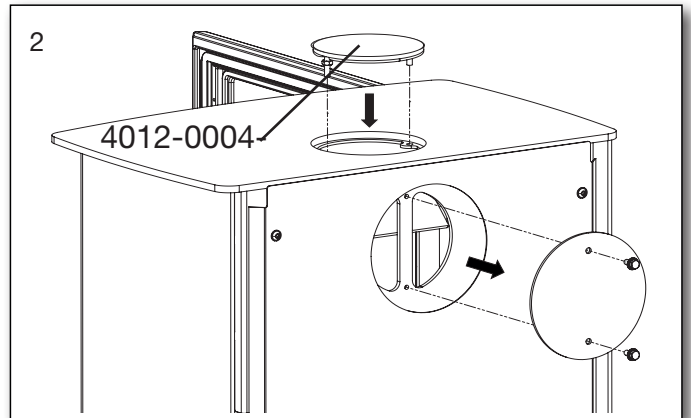
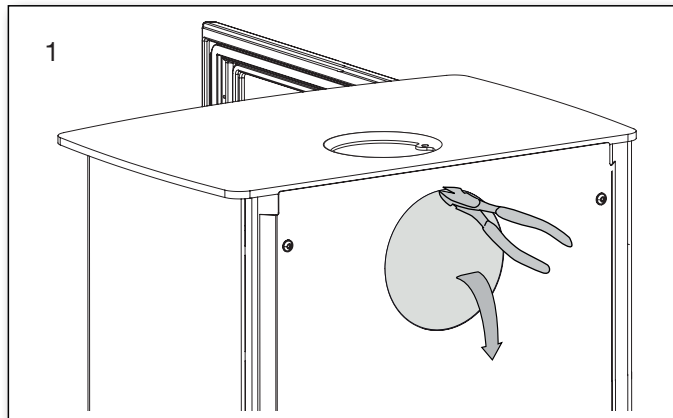


*Er gældende med isoleret røggastilslutning

2.8 Montering af røgstuds




2.9 Skift til bagudgang




3. Typeskilt

Inspire 40-40H


Noter dit nr. her

	CE	8050-0000-DK
DOP-Inspire 40 -1858-2016		
Heta A/S Jupitervej 22 7620 Lemvig Denmark Produktions år: 2013		
DS/EN 13240, AEA, NS 3058/3059		
Produkt beskrivelse	Serie nr:	
Inspire 40 / 40H	<input type="text"/>	
(Tal i parentes er for isoleret røgrør)		
Afstand til brændbart materiale- bag ovn	(120)	190 mm
Afstand til brændbart materiale- side af ovn	(340)	400 mm
Afstand fra lågens underkant til gulv		170 mm
Afstand til møbel		900 mm
Middel Co emission nominel last ved 13% O2		0,12%
Middel Co emission I Mg/Nm3 ved 13% O2		1103
Røggas Temp. Nominel last		262 C°
Støv	27	mg/Nm3
Ydelse nominel last		4 kw
Virkningsgrad nominel last		81%
Støv (NS 3058/3059) samlet vægtet partikelemision	2,86	g/kg
Brændsel		Træ
ovnen er egnet til intermitterende drift		
Anvend kun godkendt brændsel		
Følg fabrikantens brugervejledning		

Inspire 45-45H



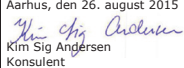
	CE	8052-0000-DK
DOP-Inspire 45 -1987-2016		
Heta A/S Jupitervej 22 7620 Lemvig Denmark Produktions år: 2013		
DS/EN 13240, AEA, NS 3058/3059		
Produkt beskrivelse	Serie nr:	
Inspire 45 / 45H	<input type="text"/>	
(Tal i parentes er for isoleret røgrør)		
Afstand til brændbart materiale- bag ovn	(150)	190 mm
Afstand til brændbart materiale- side af ovn	(300)	300 mm
Afstand fra underkant låge til gulv		120 mm
Afstand til møbel	(860)	860 mm
Må kun opstilles på ubrændbart gulv		
Middel Co emission nominel last ved 13% O2		0,08%
Middel Co emission I Mg/Nm3 ved 13% O2		882
Røggas Temp. Nominel last		221 C°
Støv	13	mg/Nm3
Ydelse nominel last		4,5 kw
Virkningsgrad nominel last		84%
Støv (NS 3058/3059) samlet vægtet partikelemision	2,24	g/kg
Brændsel		Træ
ovnen er egnet til intermitterende drift		
Anvend kun godkendt brændsel		
Følg fabrikantens brugervejledning		

Inspire 55-55H


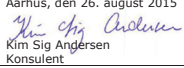
	CE	8055-0000-DK
DOP-Inspire 55 -3900-2016		
Heta A/S Jupitervej 22 7620 Lemvig Denmark Produktions år: 2015		
DS/EN 13240:2001/A2:2004, AEA, NS 3058/3059		
Produkt beskrivelse	Serie nr:	
Inspire 55/55H	<input type="text"/>	
(Tal i parentes er for isoleret røgrør)		
Afstand til brændbart materiale- bag ovn	(150)	220mm
Afstand til brændbart materiale- side af ovn	420 (420)	mm
Afstand fra lågens underkant til gulv		430mm
Afstand til møbel	1200 (1200)	mm
Må kun opstilles på ubrændbart gulv		
Middel Co emission nominel last ved 13% O2		0,10%
Middel Co emission I Mg/Nm3 ved 13% O2	1250	mg/nm ³
Røggas Temp. Nominel last		263 C°
Støv	28	mg/Nm ³
Ydelse nominel last		6,3 kw
Virkningsgrad nominel last		80%
Støv (NS 3058/3059) samlet vægtet partikelemision	2,80	g/kg
Brændsel		Træ
ovnen er egnet til intermitterende drift		
Anvend kun godkendt brændsel		
Følg fabrikantens brugervejledning		

4. Prøvningsattest

Inspire 40-40H

							
TEKNOLOGISK INSTITUT Akkrediteret prøvningsorgan, DANAK-akkreditering nr. 300 Notificeret prøvningsorgan med ID-nr. 1235	TEKNOLOGISK INSTITUT Teknologiparken Kongsvang Allé 29 DK-8000 Aarhus C Phone +45 72 20 10 00 Fax +45 72 20 10 19 Info@teknologisk.dk						
Prøvningsattest II							
Uddrag af rapport nr. 300-ELAB-1858-EN og 300-ELAB-1858-NS							
Emne:	Br indeovn; Inspire 40						
Rekvirent:	Heta A/S Jupitervej 22, 7620 Lemvig CVR nr.: 4188016 P-nr.: 1001817310						
Procedure:	<table border="1"><tr><td><input checked="" type="checkbox"/></td><td>Prøvnings efter DS/EN13240/A2:2004</td></tr><tr><td><input checked="" type="checkbox"/></td><td>Prøvnings efter NS3058-1 & -2 (partikelmåling)</td></tr><tr><td><input checked="" type="checkbox"/></td><td>Emissionsmåling efter CEN/TS 15883 (støv og OGC)</td></tr></table>	<input checked="" type="checkbox"/>	Prøvnings efter DS/EN13240/A2:2004	<input checked="" type="checkbox"/>	Prøvnings efter NS3058-1 & -2 (partikelmåling)	<input checked="" type="checkbox"/>	Emissionsmåling efter CEN/TS 15883 (støv og OGC)
<input checked="" type="checkbox"/>	Prøvnings efter DS/EN13240/A2:2004						
<input checked="" type="checkbox"/>	Prøvnings efter NS3058-1 & -2 (partikelmåling)						
<input checked="" type="checkbox"/>	Emissionsmåling efter CEN/TS 15883 (støv og OGC)						
Prøvningsresultater							
Akkrediteret prøvning af br indeovn iht. EN 13240 er foretaget med br inde der p fyres manuelt, og følgende resultater blev opnået:							
Nominal ydelse:	4,0 kW						
CO-emission:	0,08 % - henført til 13 % O ₂						
Virkningsgrad:	81 %						
Røggastemperatur:	263 °C						
Afstand til bagvejledning:	- se vejledningen						
Afstand til sidevejledning:	- se vejledningen						
Emissioner iht. NS 3058 og/eller CEN/TS 15883:							
Partikler efter NS 3058:	2,86 g/kg (tørstof) middelværdi (krav 2015:5 / 2017:4)						
Partikler efter NS 3058:	2,86 g/kg (tørstof) maksimalt (krav 2015:10 / 2017:8)						
OGC efter CEN/TS 15883:	112 mgC/Nm ³ ved 13% O ₂ (krav 2015:150 / 2017:120)						
Støv efter CEN/TS 15883:	27 mg/Nm ³ ved 13% O ₂ (krav 2015:40 / 2017:30)						
Bemærk venligst, at de oplyste værdier er et uddrag af prøvningsrapporten. For yderligere oplysninger henvises til prøvningsrapporten, se nummer ovenfor.							
Aarhus, den 26. august 2015	Skorstensfejerp tegning						
 Kim Sig Andersen Konsulent							
På baggrund af ovennævnte emissioner attesteres det hermed, at fyringsanlægget opfylder emissionskravene i bilag 1 til Bekendtgørelse nr. 46 af 22/01-2015 om regulering af luftforurening fra fyringsanlæg til fast brændsel under 1 MW, for så vidt:							
Krav fra 2015 til januar 2017 opfyldt:	<input checked="" type="checkbox"/>						
Krav efter januar 2017 opfyldt:	<input checked="" type="checkbox"/>						
Heta 1858 Inspire 40.docx 26-08-2015 14:29:04 Dette PDF-dokument er kun gyldigt, hvis det er digitalt signeret med OCES digitalsignaturen for Kim Sig Andersen, Teknologisk Institut. This PDF document is only valid if digitally signed with the OCES digital signature for Kim Sig Andersen, Danish Technological Institute.							

Inspire 45-45H

							
TEKNOLOGISK INSTITUT Akkrediteret prøvningsorgan, DANAK-akkreditering nr. 300 Notificeret prøvningsorgan med ID-nr. 1235	TEKNOLOGISK INSTITUT Teknologiparken Kongsvang Allé 29 DK-8000 Aarhus C Phone +45 72 20 10 00 Fax +45 72 20 10 19 Info@teknologisk.dk						
Prøvningsattest II							
Uddrag af rapport nr. 300-ELAB-1987-EN rev. 1 og 300-ELAB-1987-NS							
Emne:	Br indeovn; Inspire 45						
Rekvirent:	Heta A/S Jupitervej 22, 7620 Lemvig CVR nr.: 4188016 P-nr.: 1001817310						
Procedure:	<table border="1"><tr><td><input checked="" type="checkbox"/></td><td>Prøvnings efter DS/EN13240/A2:2004</td></tr><tr><td><input checked="" type="checkbox"/></td><td>Prøvnings efter NS3058-1 & -2 (partikelmåling)</td></tr><tr><td><input checked="" type="checkbox"/></td><td>Emissionsmåling efter CEN/TS 15883 (støv og OGC)</td></tr></table>	<input checked="" type="checkbox"/>	Prøvnings efter DS/EN13240/A2:2004	<input checked="" type="checkbox"/>	Prøvnings efter NS3058-1 & -2 (partikelmåling)	<input checked="" type="checkbox"/>	Emissionsmåling efter CEN/TS 15883 (støv og OGC)
<input checked="" type="checkbox"/>	Prøvnings efter DS/EN13240/A2:2004						
<input checked="" type="checkbox"/>	Prøvnings efter NS3058-1 & -2 (partikelmåling)						
<input checked="" type="checkbox"/>	Emissionsmåling efter CEN/TS 15883 (støv og OGC)						
Prøvningsresultater							
Akkrediteret prøvning af br indeovn iht. EN 13240 er foretaget med br inde der p fyres manuelt, og følgende resultater blev opnået:							
Nominal ydelse:	4,5 kW						
CO-emission:	0,08 % - henført til 13 % O ₂						
Virkningsgrad:	84 %						
Røggastemperatur:	221 °C						
Afstand til bagvejledning:	- se vejledning						
Afstand til sidevejledning:	- se vejledning						
Emissioner iht. NS 3058 og/eller CEN/TS 15883:							
Partikler efter NS 3058:	1,75 g/kg (tørstof) middelværdi (krav 2015:5 / 2017:4)						
Partikler efter NS 3058:	1,89 g/kg (tørstof) maksimalt (krav 2015:10 / 2017:8)						
OGC efter CEN/TS 15883:	74 mgC/Nm ³ ved 13% O ₂ (krav 2015:150 / 2017:120)						
Støv efter CEN/TS 15883:	8 mg/Nm ³ ved 13% O ₂ (krav 2015:40 / 2017:30)						
Bemærk venligst, at de oplyste værdier er et uddrag af prøvningsrapporten. For yderligere oplysninger henvises til prøvningsrapporten, se nummer ovenfor.							
Aarhus, den 26. august 2015	Skorstensfejerp tegning						
 Kim Sig Andersen Konsulent							
På baggrund af ovennævnte emissioner attesteres det hermed, at fyringsanlægget opfylder emissionskravene i bilag 1 til Bekendtgørelse nr. 46 af 22/01-2015 om regulering af luftforurening fra fyringsanlæg til fast brændsel under 1 MW, for så vidt:							
Krav fra 2015 til januar 2017 opfyldt:	<input checked="" type="checkbox"/>						
Krav efter januar 2017 opfyldt:	<input checked="" type="checkbox"/>						
Heta 1987 Inspire 45.docx 26-08-2015 14:29:31 Dette PDF-dokument er kun gyldigt, hvis det er digitalt signeret med OCES digitalsignaturen for Kim Sig Andersen, Teknologisk Institut. This PDF document is only valid if digitally signed with the OCES digital signature for Kim Sig Andersen, Danish Technological Institute.							

